

**Profec Kugelhahn Messing
Vernickelt 1 1/4"
Innengewinde x
Außengewinde 25bar Typ 104
VA (0403050)**



REBER
Bewässerungssysteme

TECHNISCHE DATEN

Typ	104 VA
Werkstoff	Messing
Oberflächenbehandlung	Vernickelt
Bedienung	Hebel
Griff-Farbe	Rot
Material Hebel/Griff	Edelstahl
Material Kugel	Messing hart verchromt
Material Gehäuse	Messing
Material Dichtung	PTFE
Anschluss	Innengewinde x Außengewinde
Temperaturbereich	0°C - 100°C
Arbeitsdruck	25 bar
Maß	1 1/4"

ABMESSUNGEN

Lb	83,4 mm
ØDi-2	1 1/4 "



ØDo-1 1 1/4 "

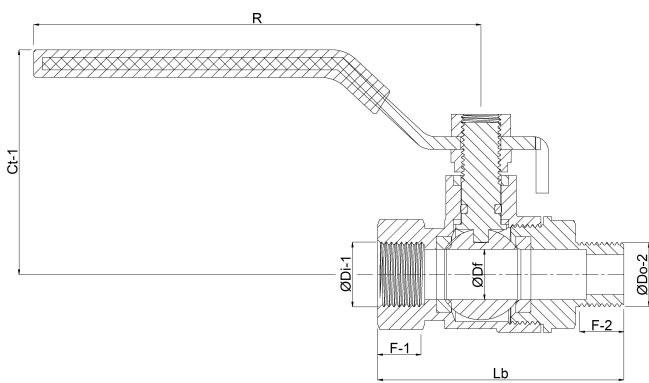
F-1 16 mm

F-2 16 mm

Ct-1 74.8 mm

R 126.3 mm

ØDf 30 mm



Generiert am: 04.11.2025

Reber Beregnung GmbH
Gottlieb Daimler Str. 2
67227 Frankenthal
32602 VLOTHO-EXTER
Deutschland
+49 (0) 6233 3772 - 0
info@reberberegnung.de
<http://www.reberberegnung.de>



REBER
Bewässerungssysteme