

**Profec Gewindeflansch Stahl  
DN50 x 2" DIN Flansch x  
Innengewinde 16bar Schwarz  
PN10/16 (1180215)**



**REBER**  
Bewässerungssysteme

# TECHNISCHE DATEN

Farbe	Schwarz
Werkstoff	Stahl
Anschluss	DIN Flansch x Innengewinde
DIN Norm	DIN 2566
Flansch	PN10/16
Arbeitsdruck	16 bar
Maß	DN50 x 2"
Durchmesser	60,3 mm
Außen ø	165 mm
Gewicht	2.41 kg
Höhe	28 mm
Dicke	18 mm
Lochkreis	125 mm
Loch ø	18 mm
Löcher	4

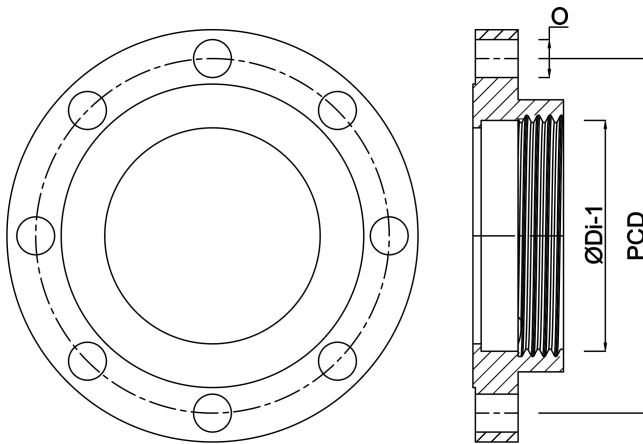
# ABMESSUNGEN



ØDi-1 2 "

PCD 125 mm

O 18 mm



**Generiert am: 05.11.2025**

Reber Beregnung GmbH  
Gottlieb Daimler Str. 2  
67227 Frankenthal  
Deutschland  
+49 (0) 6233 3772 - 0  
[info@reberberegnung.de](mailto:info@reberberegnung.de)  
<http://www.reberberegnung.de>



**REBER**  
Bewässerungssysteme