

**Profec Rückschlagklappe mit  
Anlüfteinrichtung  
Sphäroguss (GGG40)  
Epoxybeschichtung DN65 DIN  
Flansch 16bar DN65 Blau  
PN10/16 (0402635)**



**REBER**  
Bewässerungssysteme

# TECHNISCHE DATEN

Farbe	Blau
Werkstoff	Sphäroguss (GGG40)
Oberflächenbehandlung	Epoxybeschichtung
Material (Deckel)	Sphäroguss
Material Gehäuse	Sphäroguss (GGG40)
Material Dichtung	NBR
Anschluss	DIN Flansch
Dichtung	
Temperaturbereich	0°C - 80°C
Arbeitsdruck	16 bar
Kapazität	65 m <sup>3</sup> /h
Maß	DN65
Länge	240 mm
DN	65
Flansch	PN10/16
Außen ø	185 mm
Lochkreis	145 mm

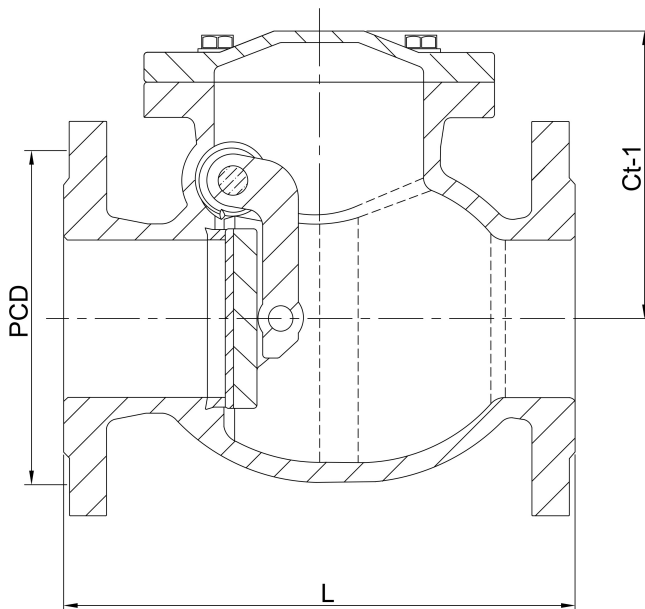


# ABMESSUNGEN

L 240 mm

PCD 145 mm

Ct-1 92.5 mm



**Generiert am: 04.11.2025**

Reber Beregnung GmbH  
Gottlieb Daimler Str. 2  
67227 Frankenthal  
32602 VLOTHO-EXTER  
Deutschland  
+49 (0) 6233 3772 - 0  
[info@reberberegnung.de](mailto:info@reberberegnung.de)  
<http://www.reberberegnung.de>



**REBER**  
Bewässerungssysteme