

**Profec Kugelhahn Messing  
Vernickelt 1 1/2"  
Innengewinde 10bar DVGW  
Typ 107 (0401187)**



**REBER**  
Bewässerungssysteme

# TECHNISCHE DATEN

Typ	107
Werkstoff	Messing
Oberflächenbehandlung	Vernickelt
Zulassung	DVGW
Bedienung	Hebel
Griff-Farbe	Gelb
Material Hebel/Griff	Stahl
Gehäusekonstruktion	2-teilig
Material Kugel	Messing hart verchromt
Material Gehäuse	Messing
Material Dichtung	PTFE
Anschluss	Innengewinde
Durchgang	full
Temperaturbereich	-20°C - 180°C
Arbeitsdruck	10 bar
Maß	1 1/2"



# ABMESSUNGEN

Lb 103,2 mm

ØDi-1 1 1/2 "

ØDi-2 1 1/2 "

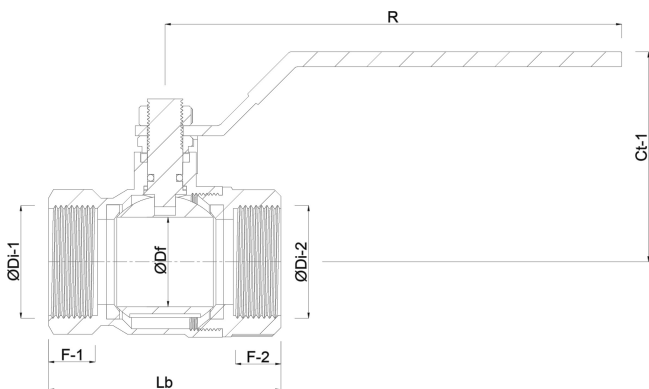
F-1 23 mm

F-2 23 mm

Ct-1 72.1 mm

R 131.3 mm

ØDf 38.5 mm



# PRODUKTINFORMATIONEN

Hochdruck-Kugelhahn mit vollem Durchfluss, langes Gewinde. Edelstahlgriffe auf Anfrage separat erhältlich.



**REBER**  
Bewässerungssysteme

**Generiert am: 04.11.2025**

Reber Beregnung GmbH  
Gottlieb Daimler Str. 2  
67227 Frankenthal  
32602 VLOTHO-EXTER  
Deutschland  
+49 (0) 6233 3772 - 0  
[info@reberberegnung.de](mailto:info@reberberegnung.de)  
<http://www.reberberegnung.de>



**REBER**  
Bewässerungssysteme