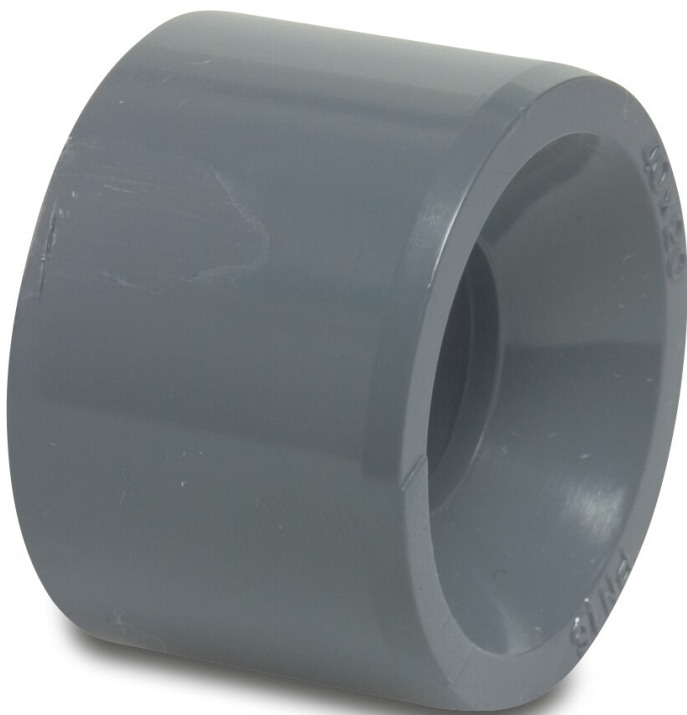


Profec Reduzierstück PVC-U
225 mm x 160 mm
Klebestutzen x Klebemuffe
10bar Grau (0100287)



REBER
Bewässerungssysteme

TECHNISCHE DATEN

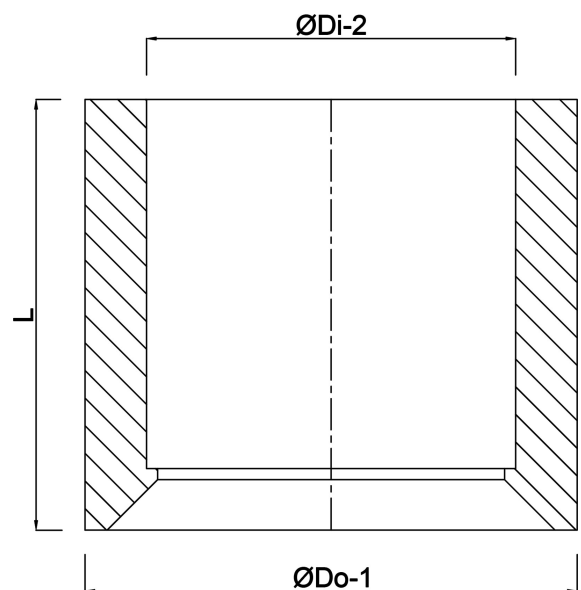
Farbe	Grau
Werkstoff	PVC-U
Anschluss	Klebestutzen x Klebemuffe
Maß	225 mm x 160 mm
Arbeitsdruck	10 bar

ABMESSUNGEN

L	118.5 mm
ØDi-2	160 mm
ØDo-1	225 mm

Generiert am: 05.11.2025

Reber Beregnung GmbH
Gottlieb Daimler Str. 2
67227 Frankenthal
Deutschland
+49 (0) 6233 3772 - 0
info@reberberegnung.de
<http://www.reberberegnung.de>



REBER
Bewässerungssysteme