

**Bogen 90° Stahl 100 mm x 100
mm x 2,0 mm
Stumpfschweißung (0200604)**



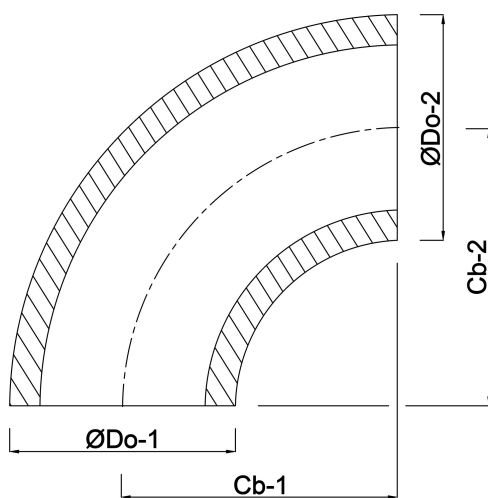
REBER
Bewässerungssysteme

TECHNISCHE DATEN

Werkstoff	Stahl
Anschluss	Stumpfschweißung
Wandstärke	2,0 mm
Maß	100 mm

ABMESSUNGEN

$\varnothing Do-1$	100 mm
$\varnothing Do-2$	100 mm
Cb-1	300 mm
Cb-2	300 mm
β	90 °



Generiert am: 05.11.2025

Reber Beregnung GmbH
Gottlieb Daimler Str. 2
67227 Frankenthal
Deutschland
+49 (0) 6233 3772 - 0
info@reberberegnung.de
<http://www.reberberegnung.de>



REBER
Bewässerungssysteme