

**Profec Kugelhahn PVC-U 1/2"**  
**Innengewinde 16bar DN15**  
**Grau Typ Safe 625 (0112110)**



**REBER**  
Bewässerungssysteme

# TECHNISCHE DATEN

Farbe Grau

Typ Safe 625

Werkstoff PVC-U

Bedienung Hebel

Griff-Farbe Rot

Material Hebel/Griff PVC-U

Gehäusekonstruktion 3-teilig

Material Gehäuse PVC-U

Material Dichtung hytrel/EPDM

Anschluss Innengewinde

Max. Temperatur 60 °C

Minimale Mediumtemperatur 0 °C  
(kontinuierlich)

Maß 1/2"

DN 15

Arbeitsdruck 16 bar



# ABMESSUNGEN

Lb 84 mm

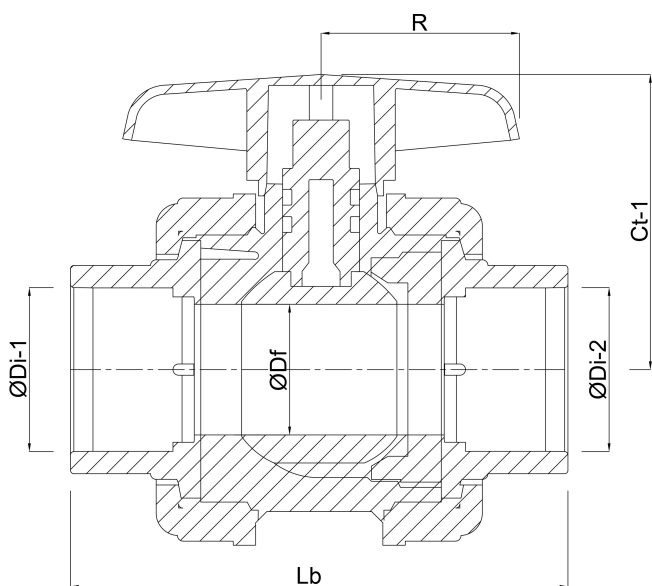
ØDi-1 1/2 "

ØDi-2 1/2 "

Ct-1 46 mm

R 35 mm

ØDf 15 mm



## PRODUKTINFORMATIONEN

Mit gesicherter Kugel.



**REBER**  
Bewässerungssysteme

**Generiert am: 30.10.2025**

Reber Beregnung GmbH  
Gottlieb Daimler Str. 2  
67227 Frankenthal  
32602 VLOTHO-EXTER  
Deutschland  
+49 (0) 6233 3772 - 0  
[info@reberberegnung.de](mailto:info@reberberegnung.de)  
<http://www.reberberegnung.de>



**REBER**  
Bewässerungssysteme