

# Grundfos Mehrstufige Kreiselpumpe Edelstahl DN35 DIN Flansch 6,3A 400VAC Typ CRI 5-18A FGJ I V HQQV (7039743)



GRUNDFOS 



**REBER**  
Bewässerungssysteme

# TECHNISCHE DATEN

Werkstoff	Edelstahl
Welle	Edelstahl 316
Pumpengehäuse	Edelstahl 316
Material Laufrad 1	Edelstahl 304
Anschluss	DIN Flansch
Spannung	400VAC
Temperaturbereich	-20°C - 90°C
Maximale Umgebungstemperatur	40 °C
Minimale Umgebungstemperatur	0 °C
Typ	CRI 5-18A FGJ I V HQQV
Leistung	4 PS
Förderhöhe	120 M
Maß	DN35
Leistung	3 kW
Laufräder	18
Ampere	6,3 A



Max Durchfluss 8.5 m<sup>3</sup>/h

Effizienz 87,1 %

Druck 35

Motor RPM 2770

## ABMESSUNGEN

Cb-1 75 mm

Cb-2 75 mm

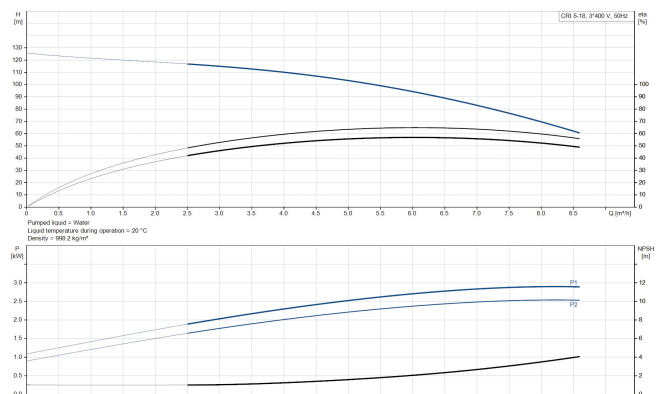
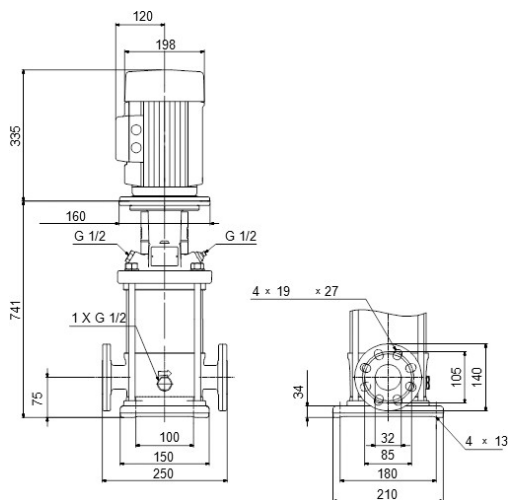
H-1 1076 mm

L 250 mm

W-1 210 mm

ØDi-1 35 mm

ØDi-2 35 mm



**REBER**  
Bewässerungssysteme

# PRODUKTINFORMATIONEN

Grundfos CRI-Pumpen sind vertikale, nicht selbstansaugende, mehrstufige Inline-Kreiselpumpen für den Einbau in Rohrsysteme und die Montage auf einem Fundament, geeignet für industrielle Anwendungen. Diese Konstruktion ermöglicht eine kompaktere Bauweise der Pumpe und der Rohrleitungen. Die CR-Pumpen sind für eine Vielzahl von Anwendungen ausgelegt, die von der Förderung von Trinkwasser bis zur Förderung von Chemikalien reichen. Die Pumpen eignen sich daher für eine Vielzahl von Pumpensystemen, bei denen die Leistung und das Material der Pumpe spezifischen Anforderungen entsprechen.

**Generiert am: 08.05.2026**

Reber Beregnung GmbH  
Gottlieb Daimler Str. 2  
67227 Frankenthal  
Deutschland  
+49 (0) 6233 3772 - 0  
[info@reberberegnung.de](mailto:info@reberberegnung.de)  
<http://www.reberberegnung.de>



**REBER**  
Bewässerungssysteme