

**Gewindeflansch Edelstahl 316**  
**DN20 x DN20 x 3/4" DIN**  
**Flansch x Innengewinde 40bar**  
**DN20 PN40 (0080664)**



**REBER**  
Bewässerungssysteme

# TECHNISCHE DATEN

Werkstoff	Edelstahl 316
Anschluss	DIN Flansch x Innengewinde
DIN Norm	DIN 2566
Maß	DN20 x DN20 x 3/4"
DN	20
Flansch	PN40
Durchmesser	26,9 mm
Außen ø	105 mm
Gewicht	1 kg
Dicke	18 mm
Arbeitsdruck	40 bar
Loch ø	14 mm
Löcher	4

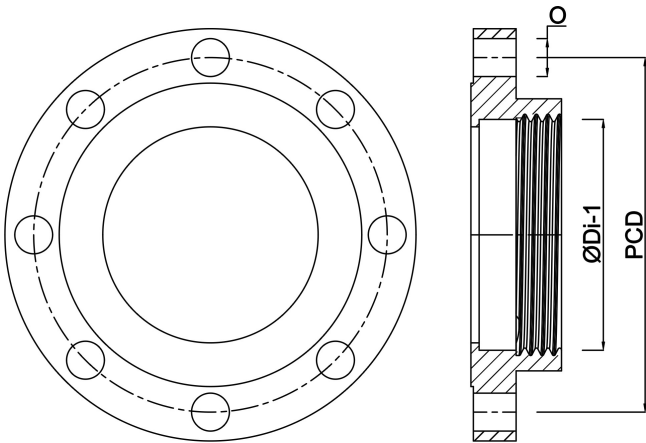
# ABMESSUNGEN

ØDi-1	1/2 "
PCD	75 mm



O

14 mm



**Generiert am: 23.10.2025**

Reber Beregnung GmbH  
Gottlieb Daimler Str. 2  
67227 Frankenthal  
32602 VLOTHO-EXTER  
Deutschland  
+49 (0) 6233 3772 - 0  
[info@reberberegnung.de](mailto:info@reberberegnung.de)  
<http://www.reberberegnung.de>



**REBER**  
Bewässerungssysteme