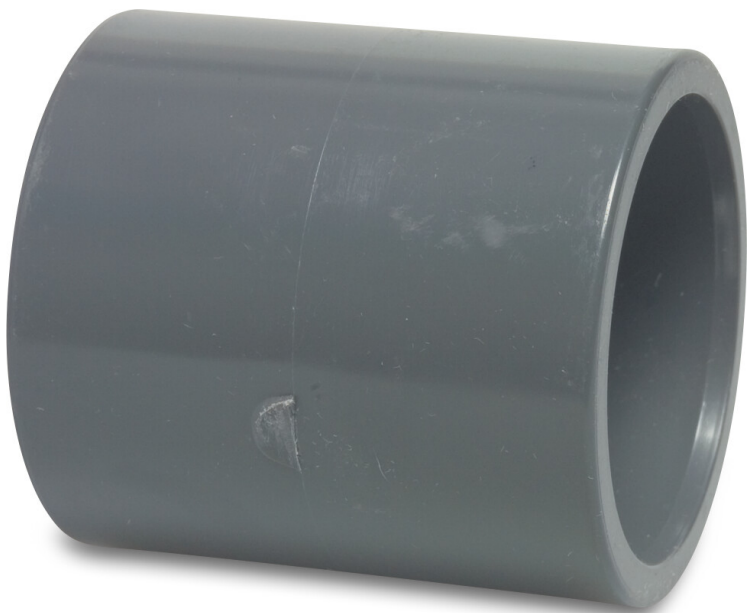


**Profec Übergangsadapter PVC-
U 90 mm x 3" Klebemuffe x
Imperial Klebemuffe 16bar
Grau (0169907)**



REBER
Bewässerungssysteme

TECHNISCHE DATEN

Farbe Grau

Werkstoff PVC-U

Anschluss Klebemuffe x Imperial Klebemuffe

Arbeitsdruck 16 bar

Maß 90 mm x 3"

ABMESSUNGEN

L 107 mm

ØDi-1 90 mm

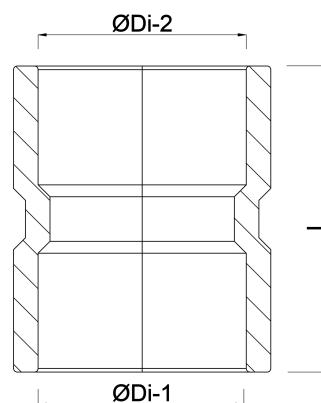
ØDi-2 3"

P-1 51.5 mm

P-2 51.5 mm

Generiert am: 31.10.2025

Reber Beregnung GmbH
Gottlieb Daimler Str. 2
67227 Frankenthal



REBER
Bewässerungssysteme

32602 VLOTHO-EXTER
Deutschland
+49 (0) 6233 3772 - 0
info@reberberegnung.de
<http://www.reberberegnung.de>



REBER
Bewässerungssysteme