

Profec Nr. 3 Bogen 90°
Edelstahl 316 1/2"
Außengewinde 10bar
(0080763)



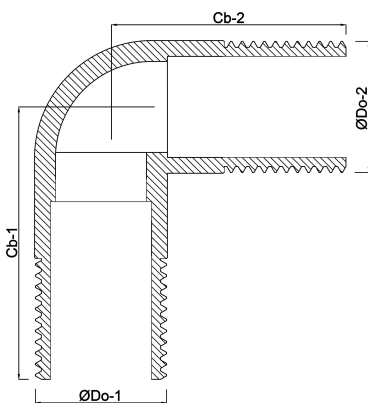
REBER
Bewässerungssysteme

TECHNISCHE DATEN

Werkstoff	Edelstahl 316
Anschluss	Außengewinde
Fitting Nr.	Nr. 3
Arbeitsdruck	10 bar
Maß	1/2"

ABMESSUNGEN

ØDo-1	1/2 "
ØDo-2	1/2 "
Cb-1	80 mm
Cb-2	80 mm
β	90 °



Generiert am: 23.10.2025

Reber Beregnung GmbH
Gottlieb Daimler Str. 2
67227 Frankenthal
32602 VLOTHO-EXTER
Deutschland
+49 (0) 6233 3772 - 0
info@reberberegnung.de
<http://www.reberberegnung.de>



REBER
Bewässerungssysteme