

Profec Y-Stück
Schnellkupplung Messing 3/4"
Außengewinde x
Außengewinde x
Innengewinde 30bar (0420529)



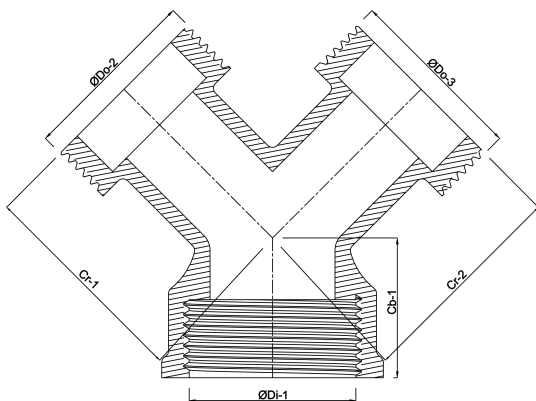
REBER
Bewässerungssysteme

TECHNISCHE DATEN

Werkstoff	Messing
Anschluss	Außengewinde x Außengewinde x Innengewinde
Max. Temperatur	120 °C
Arbeitsdruck	30 bar
Max. Temp.	120 °C
Maß	3/4"

ABMESSUNGEN

ØDi-1	3/4 "
Cb-1	25.5 mm
Cr-1	30 mm
Cr-2	30 mm



Generiert am: 09.11.2025

Reber Beregnung GmbH
Gottlieb Daimler Str. 2
67227 Frankenthal
Deutschland
+49 (0) 6233 3772 - 0
info@reberberegnung.de
<http://www.reberberegnung.de>



REBER
Bewässerungssysteme