

**Bogen 90° Stahl 133,0 mm x
133,0 mm x 4,0 mm
Stumpfschweißung (1180133)**



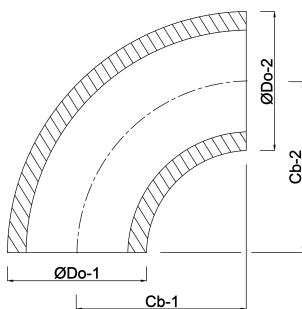
REBER
Bewässerungssysteme

TECHNISCHE DATEN

Werkstoff	Stahl
Anschluss	Stumpfschweißung
DIN Norm	DIN 2605
Standard	3S
Maß	133,0 mm
Wandstärke	4,0 mm

ABMESSUNGEN

$\varnothing Do-1$	133 mm
$\varnothing Do-2$	133 mm
Cb-1	181 mm
Cb-2	181 mm
β	90 °



Generiert am: 05.11.2025

Reber Beregnung GmbH
Gottlieb Daimler Str. 2
67227 Frankenthal
Deutschland
+49 (0) 6233 3772 - 0
info@reberberegnung.de
<http://www.reberberegnung.de>



REBER
Bewässerungssysteme