

**Profec**  
**Kugelrückflussverhinderer, mit**  
**Anlüftung Sphäroguss**  
**(GGG40) Epoxybeschichtung**  
**DN100 DIN Flansch 10bar**  
**DN100 Blau PN10/16 (0401931)**



**REBER**  
Bewässerungssysteme

# TECHNISCHE DATEN

Farbe	Blau
Werkstoff	Sphäroguss (GGG40)
Oberflächenbehandlung	Epoxybeschichtung
Material (Deckel)	Gußeisen GG 40
Material Gehäuse	Sphäroguss (GGG40)
Material Dichtung	NBR
Anschluss	DIN Flansch
Dichtung	
DIN Norm	DIN 2501
Temperaturbereich	-20°C - 100°C
RAL Nummer	RAL5017
Öffnungsdruck	1 bar
Arbeitsdruck	10 bar
Material Kugel	Kohlenstoff/NBR
Maß	DN100
Länge	300 mm
DN	100



Flansch PN10/16

Außen ø 215 mm

Löcher 8

## ABMESSUNGEN

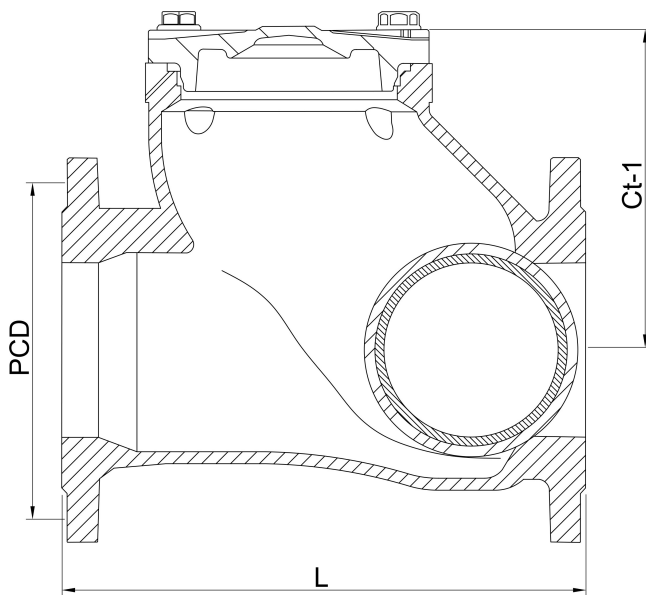
Baulänge din 3202 f6

Einbaumass din 3202 f6

L 300 mm

PCD 180 mm

Ct-1 180 mm



**REBER**  
Bewässerungssysteme

# PRODUKTINFORMATIONEN

Einbau horizontal oder vertikal.

Baulänge nach EN 558-1, ser. 48 (DIN 3202 F6)

Flanschen nach EN 1092-2 (DIN 2501)

**Generiert am: 04.11.2025**

Reber Beregnung GmbH

Gottlieb Daimler Str. 2

67227 Frankenthal

32602 VLOTHO-EXTER

Deutschland

+49 (0) 6233 3772 - 0

[info@reberberegnung.de](mailto:info@reberberegnung.de)

<http://www.reberberegnung.de>



**REBER**  
Bewässerungssysteme