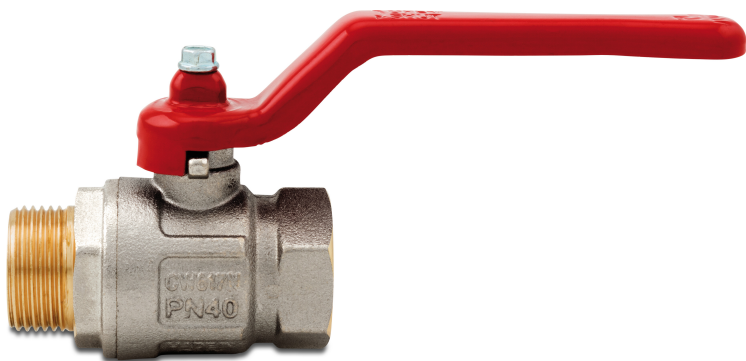


**Itap Kugelhahn Messing
Vernickelt 1 1/2"
Innengewinde x
Außengewinde 30bar Typ 091
(0402337)**



REBER
Bewässerungssysteme

TECHNISCHE DATEN

| | |
|---|-----------------------------|
| Typ | 091 |
| Werkstoff | Messing |
| Oberflächenbehandlung | Vernickelt |
| Bedienung | Hebel |
| Griff-Farbe | Rot |
| Material Hebel/Griff | Stahl |
| Gehäusekonstruktion | 2-teilig |
| Material Kugel | Messing hart verchromt |
| Material Gehäuse | Messing |
| Material Dichtung | PTFE |
| Anschluss | Innengewinde x Außengewinde |
| Max. Temperatur | 150 °C |
| Minimale Mediumtemperatur (kontinuierlich) | -20 °C |
| Durchgang | full |
| Maß | 1 1/2" |
| Arbeitsdruck | 30 bar |



ABMESSUNGEN

Lb 105,5 mm

ØDi-1 1 1/2 "

ØDo-2 1 1/2 "

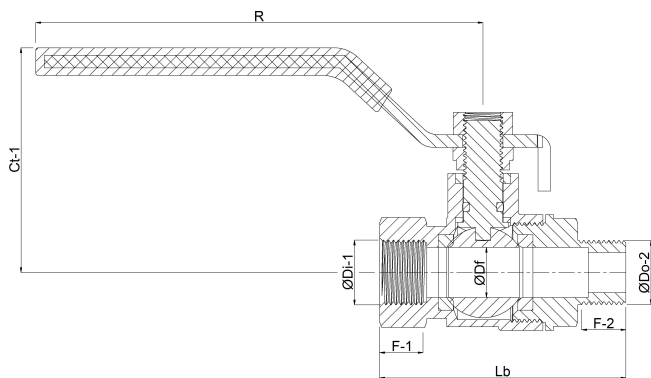
F-1 18.5 mm

F-2 19 mm

Ct-1 81 mm

R 138 mm

ØDf 40 mm



PRODUKTINFORMATIONEN

1/4" - 3/4" Vollkugel; 1" - 4" Hohlkugel.

Temperaturbeständig für Wasser (kein Dampf) bis max. 150° C



REBER
Bewässerungssysteme

Generiert am: 04.11.2025

Reber Beregnung GmbH
Gottlieb Daimler Str. 2
67227 Frankenthal
32602 VLOTHO-EXTER
Deutschland
+49 (0) 6233 3772 - 0
info@reberberegnung.de
<http://www.reberberegnung.de>



REBER
Bewässerungssysteme