

# Winkel 90° PP 1" Innengewinde 10bar Beige (0330403)



**REBER**  
Bewässerungssysteme

# TECHNISCHE DATEN

Farbe Beige

Werkstoff PP

Anschluss Innengewinde

Arbeitsdruck 10 bar

Maß 1"

# ABMESSUNGEN

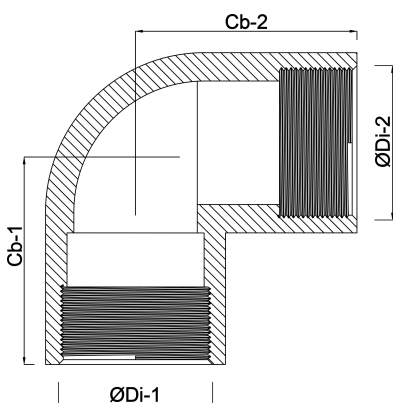
$\varnothing$ Di-1 1"

$\varnothing$ Di-2 1"

Cb-1 38 mm

Cb-2 38 mm

$\beta$  90°



**REBER**  
Bewässerungssysteme

**Generiert am: 04.11.2025**

Reber Beregnung GmbH  
Gottlieb Daimler Str. 2  
67227 Frankenthal  
32602 VLOTHO-EXTER  
Deutschland  
+49 (0) 6233 3772 - 0  
[info@reberberegnung.de](mailto:info@reberberegnung.de)  
<http://www.reberberegnung.de>



**REBER**  
Bewässerungssysteme