

**Nr. 90 Winkel 90° Rotguss 1  
1/2" Innengewinde 16bar  
(0720206)**



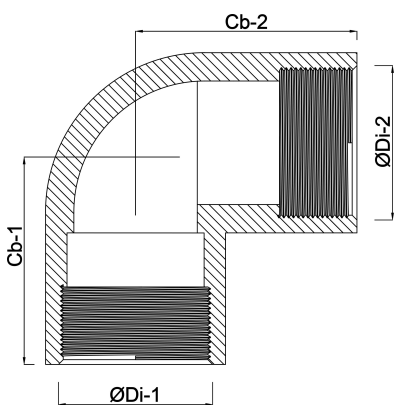
**REBER**  
Bewässerungssysteme

# TECHNISCHE DATEN

Werkstoff	Rotguss
Anschluss	Innengewinde
Fitting Nr.	Nr. 90
Maß	1 1/2"
Arbeitsdruck	16 bar

# ABMESSUNGEN

ØDi-1	1 1/2 "
ØDi-2	1 1/2 "
Cb-1	27 mm
Cb-2	27 mm
β	90 °



**Generiert am: 05.11.2025**

Reber Beregnung GmbH  
Gottlieb Daimler Str. 2  
67227 Frankenthal  
32602 VLOTHO-EXTER  
Deutschland  
+49 (0) 6233 3772 - 0  
[info@reberberegnung.de](mailto:info@reberberegnung.de)  
<http://www.reberberegnung.de>



**REBER**  
Bewässerungssysteme