

Profec Schlauchtülle Messing 1 1/4" x 38 mm Außengewinde x Schlauchtülle 30bar (7016443)



REBER
Bewässerungssysteme

TECHNISCHE DATEN

Werkstoff	Messing
Anschluss	Außengewinde x Schlauchtülle
Arbeitsdruck	30 bar
Max. Temp.	120 °C
Maß	1 1/4" x 38 mm
Max. Temperatur	120 °C
Schlüsselweite	81

ABMESSUNGEN

L	97 mm
ØDi-1	34 mm
ØDi-2	33 mm
ØDo-2	75 mm
ØDo-1	3 "
F-1	18 mm
P-1	38 mm
Dq-2	35.5 mm

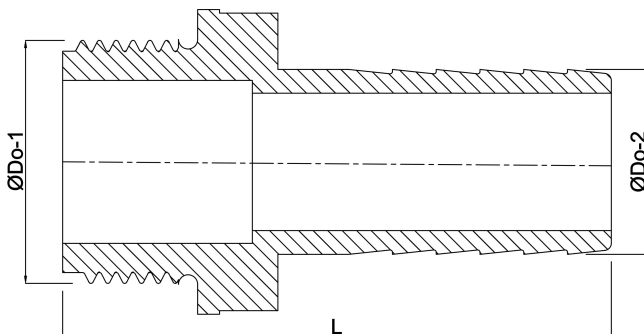


Nq-2

4

Lq-2

25 mm



Generiert am: 04.11.2025

Reber Beregnung GmbH
Gottlieb Daimler Str. 2
67227 Frankenthal
32602 VLOTHO-EXTER
Deutschland
+49 (0) 6233 3772 - 0
info@reberberegnung.de
<http://www.reberberegnung.de>



REBER
Bewässerungssysteme