

**Bogen 90° Stahl 101,6 mm x
101,6 mm x 3,6 mm
Stumpfschweißung (1180089)**



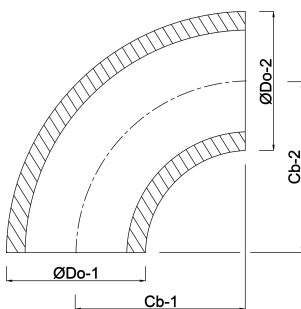
REBER
Bewässerungssysteme

TECHNISCHE DATEN

Werkstoff	Stahl
Anschluss	Stumpfschweißung
DIN Norm	DIN 2605
Standard	3S
Maß	101,6 mm
Wandstärke	3,6 mm

ABMESSUNGEN

$\varnothing Do-1$	101.6 mm
$\varnothing Do-2$	101.6 mm
Cb-1	142.5 mm
Cb-2	152 mm
β	90 °



Generiert am: 05.11.2025

Reber Beregnung GmbH
Gottlieb Daimler Str. 2
67227 Frankenthal
Deutschland
+49 (0) 6233 3772 - 0
info@reberberegnung.de
<http://www.reberberegnung.de>



REBER
Bewässerungssysteme