

# Profec Dreiteiliger Kugelhahn Edelstahl 316 1 1/2" Innengewinde 69bar (0090957)



**REBER**  
Bewässerungssysteme

# TECHNISCHE DATEN

Werkstoff Edelstahl 316

Bedienung Hebel

Griff-Farbe Blau

Material Hebel/Griff Edelstahl

Material Gehäuse Edelstahl 316

Material Dichtung PTFE

Anschluss Innengewinde

Temperaturbereich -10°C - 150°C

Arbeitsdruck 69 bar

Maß 1 1/2"

# ABMESSUNGEN

Lb 102 mm

ØDi-1 1 1/2 "

ØDi-2 1 1/2 "

F-1 22.6 mm

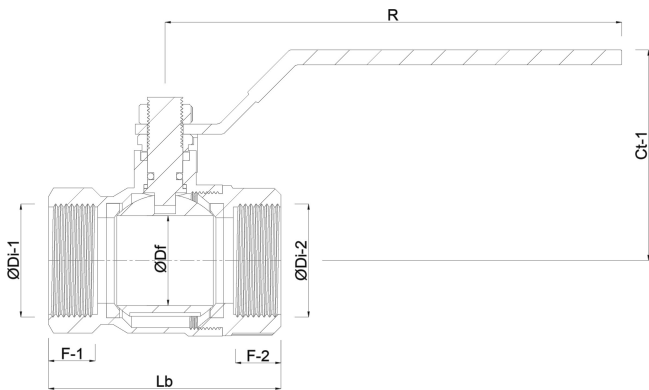
F-2 22.6 mm



Ct-1 83 mm

R 145 mm

ØDf 38 mm



## PRODUKTINFORMATIONEN

mit Vollem Durchfluss.

**Generiert am: 23.10.2025**

Reber Beregnung GmbH  
Gottlieb Daimler Str. 2  
67227 Frankenthal  
32602 VLOTHO-EXTER  
Deutschland  
+49 (0) 6233 3772 - 0  
[info@reberberegnung.de](mailto:info@reberberegnung.de)  
<http://www.reberberegnung.de>



**REBER**  
Bewässerungssysteme