

Profec Kugelhahn PVC-U 4"
Innengewinde 10bar DN80
Grau Typ Safe 625 (0112118)



REBER
Bewässerungssysteme

TECHNISCHE DATEN

Farbe Grau

Typ Safe 625

Werkstoff PVC-U

Bedienung Hebel

Griff-Farbe Rot

Material Hebel/Griff PVC-U

Gehäusekonstruktion 3-teilig

Material Gehäuse PVC-U

Material Dichtung hytrel/EPDM

Anschluss Innengewinde

Max. Temperatur 60 °C

Minimale Mediumtemperatur 0 °C
(kontinuierlich)

Maß 4"

DN 80

Arbeitsdruck 10 bar



ABMESSUNGEN

Lb 230 mm

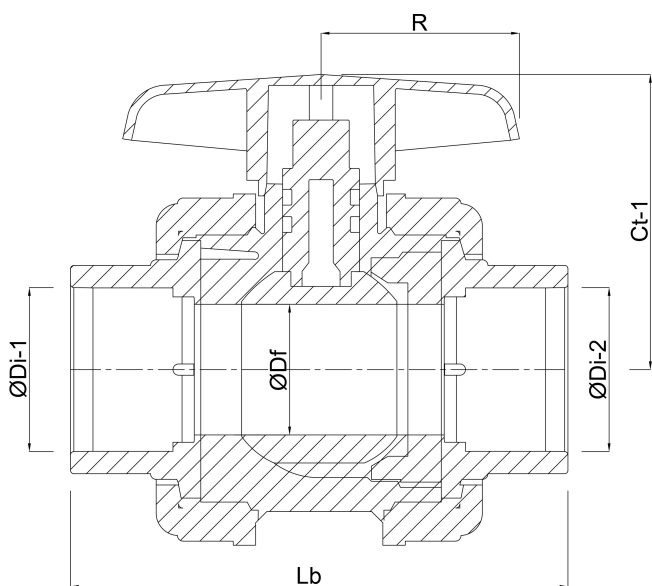
ØDi-1 4 "

ØDi-2 4 "

Ct-1 148 mm

R 123 mm

ØDf 80 mm



PRODUKTINFORMATIONEN

Mit gesicherter Kugel.



REBER
Bewässerungssysteme

Generiert am: 30.10.2025

Reber Beregnung GmbH
Gottlieb Daimler Str. 2
67227 Frankenthal
32602 VLOTHO-EXTER
Deutschland
+49 (0) 6233 3772 - 0
info@reberberegnung.de
<http://www.reberberegnung.de>



REBER
Bewässerungssysteme