

Profec Absperrklappe
Sphäroguss (GGG40)
Epoxybeschichtung DN250 DIN
Flansch 10bar DN250 Blau
PN6/10/16 Typ 601 Scheibe
Edelstahl 316 (0401872)



REBER
Bewässerungssysteme

TECHNISCHE DATEN

Farbe	Blau
Typ	601
Werkstoff	Sphäroguss (GGG40)
Oberflächenbehandlung	Epoxybeschichtung
Bedienung	Hebel
Griff-Farbe	Schwarz
Material Hebel/Griff	Temperguss
Material Klappe	Edelstahl 304
Material Spindel	Edelstahl 316
Material Sitz	EPDM
Material Gehäuse	Sphäroguss (GGG40)
Material Dichtung	EPDM
Anschluss	DIN Flansch
DIN Norm	DIN 2501
Flansch	PN6/10/16
Temperaturbereich	0°C - 90°C
Arbeitsdruck	10 bar



Maß DN250

DN 250

Breite 66 mm

Höhe 542 mm

Torque 300 Nm

ABMESSUNGEN

Baulänge din 3202 k1, iso 5752

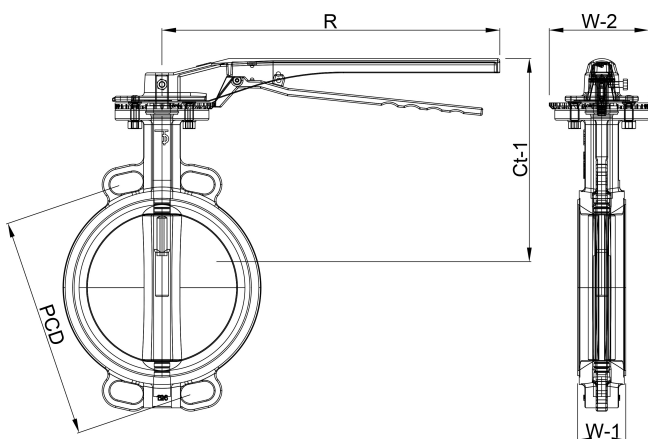
W-1 66 mm

PCD 335/355 mm

Ct-1 330 mm

R 360 mm

W-2 132 mm



REBER
Bewässerungssysteme

Generiert am: 04.11.2025

Reber Beregnung GmbH
Gottlieb Daimler Str. 2
67227 Frankenthal
32602 VLOTHO-EXTER
Deutschland
+49 (0) 6233 3772 - 0
info@reberberegnung.de
<http://www.reberberegnung.de>



REBER
Bewässerungssysteme