

# Verschraubung Messing 3/4" x 20 mm Innengewinde x Schlauchtülle (0424582)



**REBER**  
Bewässerungssysteme

# TECHNISCHE DATEN

Werkstoff

Messing

Anschluss

Innengewinde x Schlauchtülle

Maß

3/4" x 20 mm

# ABMESSUNGEN

L

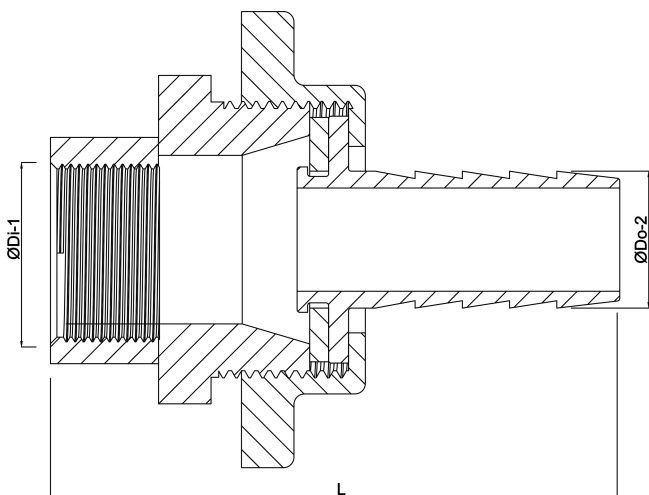
61 mm

ØDi-1

3/4 "

ØDo-2

20 mm



# PRODUKTINFORMATIONEN



**REBER**  
Bewässerungssysteme

Flachdichtung

**Generiert am: 04.11.2025**

Reber Beregnung GmbH  
Gottlieb Daimler Str. 2  
67227 Frankenthal  
32602 VLOTHO-EXTER  
Deutschland  
+49 (0) 6233 3772 - 0  
[info@reberberegnung.de](mailto:info@reberberegnung.de)  
<http://www.reberberegnung.de>



**REBER**  
Bewässerungssysteme