

**Flotide Schwimmbadpumpe 50  
mm / 1 1/2" Metrisch/Imperial  
Klebemuffe 1,5A 230VAC  
Schwarz Typ SS020 mit RCD  
Stecker (0950094)**



**FLOTIDE**



**REBER**  
Bewässerungssysteme

# TECHNISCHE DATEN

Farbe	Schwarz
Welle	Edelstahl 316
Material Dichtung	Edelstahl 316
Anschluss	Metrisch/Imperial Klebemuffe
Spannung	230VAC
Max. Temperatur	40 °C
Breite	211 mm
Höhe	340 mm
Herz	50 Hz
IP Wert	IPX5
Typ	SS020
Kapazität	8,4 m <sup>3</sup> /h
Leistung	0,2 PS
Maß	50 mm / 1 1/2"
Länge	507 mm
Gewicht	6.2 kg
Leistung	0.15 kW



Ampere 1,5 A

Lärm 55 dB

BEP Kapazität 8

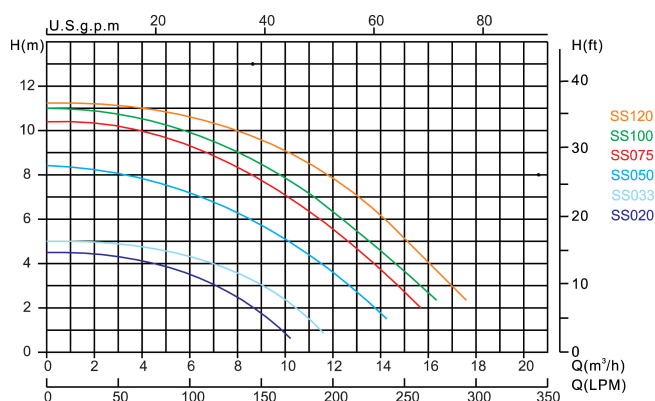
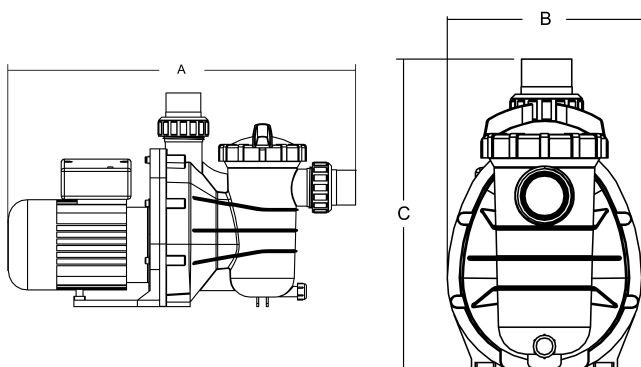
BEP Förderhöhe 2.5

## ABMESSUNGEN

A 507 mm

B 211 mm

C 340 mm



## PRODUKTINFORMATIONEN

Diese Pumpe ist für mittelgroße, private Schwimmbäder ausgelegt. Sie hat einen niedrigen Energieverbrauch und ist laufruhig.

Ausstattung:

- Verbindung: Metrisch / Imperial Klebemuffe



**REBER**  
Bewässerungssysteme

- Transparenter Deckel für einfache Kontrolle
- NSK-Lager
- Isolierung: Klasse B
- IP55 Schutzart
- Eingebauter Thermoschutz
- Geliefert inklusive Übergangverschraubungen von imperial auf metrisch
- Geliefert mit Stecker und Fehlerstromschutzschalter

**Generiert am: 05.11.2025**

Reber Beregnung GmbH  
Gottlieb Daimler Str. 2  
67227 Frankenthal  
32602 VLOTHO-EXTER  
Deutschland  
+49 (0) 6233 3772 - 0  
[info@reberberegnung.de](mailto:info@reberberegnung.de)  
<http://www.reberberegnung.de>



**REBER**  
Bewässerungssysteme