

Profec Verschraubung PVC-U 1" Innengewinde 10bar Grau (7002141)



REBER
Bewässerungssysteme

TECHNISCHE DATEN

Farbe Grau

Werkstoff PVC-U

Anschluss Innengewinde

Arbeitsdruck 10 bar

Maß 1"

ABMESSUNGEN

L 63 mm

ØDi-1 1"

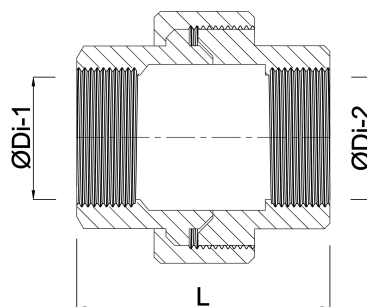
ØDi-2 1"

Kn 65 mm

K-1 41 mm

K-2 41 mm

Generiert am: 05.11.2025



REBER
Bewässerungssysteme

Reber Beregnung GmbH
Gottlieb Daimler Str. 2
67227 Frankenthal
Deutschland
+49 (0) 6233 3772 - 0
info@reberberegnung.de
<http://www.reberberegnung.de>



REBER
Bewässerungssysteme