

**Profec Rückschlagklappe mit
Anlüftevorrichtung
Sphäroguss (GGG40)
Epoxybeschichtung DN250 DIN
Flansch 16bar DN250 Blau
PN10 (0402641)**



REBER
Bewässerungssysteme

TECHNISCHE DATEN

Farbe Blau

Werkstoff Sphäroguss (GGG40)

Oberflächenbehandlung Epoxybeschichtung

Material (Deckel) Sphäroguss

Material Gehäuse Sphäroguss (GGG40)

Material Dichtung NBR

Anschluss DIN Flansch

Dichtung

Temperaturbereich 0°C - 80°C

Arbeitsdruck 16 bar

Kapazität 1077 m³/h

Maß DN250

Länge 600 mm

DN 250

Flansch PN10

Außen ø 405 mm

Lochkreis 350 mm

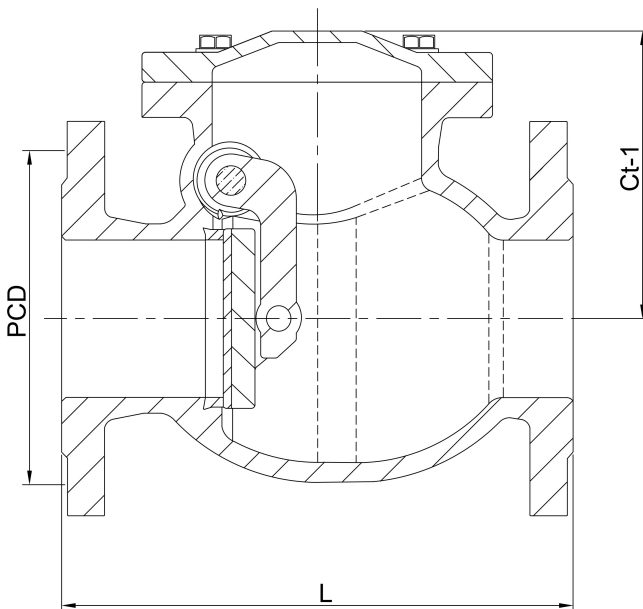


ABMESSUNGEN

L 600 mm

PCD 350 mm

Ct-1 300 mm



Generiert am: 04.11.2025

Reber Beregnung GmbH
Gottlieb Daimler Str. 2
67227 Frankenthal
32602 VLOTHO-EXTER
Deutschland
+49 (0) 6233 3772 - 0
info@reberberegnung.de
<http://www.reberberegnung.de>



REBER
Bewässerungssysteme