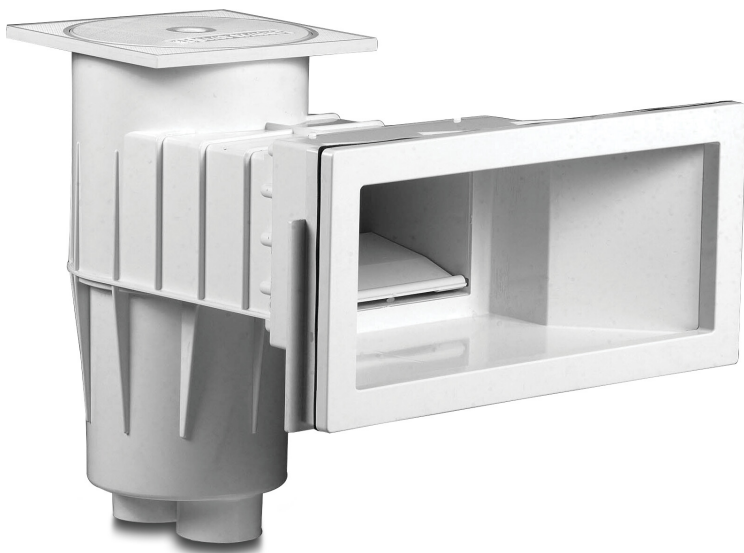


Hayward Skimmer breit ABS 2" Innengewinde Weiß rechteckig Typ Premium Large (7021247)



 **HAYWARD**[®]



REBER
Bewässerungssysteme

TECHNISCHE DATEN

Typ Premium Large

Werkstoff ABS/Edelstahl

Modell rechteckig

Anschluss Innengewinde

Farbe Weiß

Geeignet für Betonbecken

Maß 2"

ABMESSUNGEN

A 541 mm

B 436 mm

C 450 mm

D 215 mm

E 230 mm

F 311 mm

G 400 mm

H 127 mm





Generiert am: 26.02.2026

Reber Beregnung GmbH
Gottlieb Daimler Str. 2
67227 Frankenthal
Deutschland
+49 (0) 6233 3772 - 0
info@reberberegnung.de
<http://www.reberberegnung.de>



REBER
Bewässerungssysteme