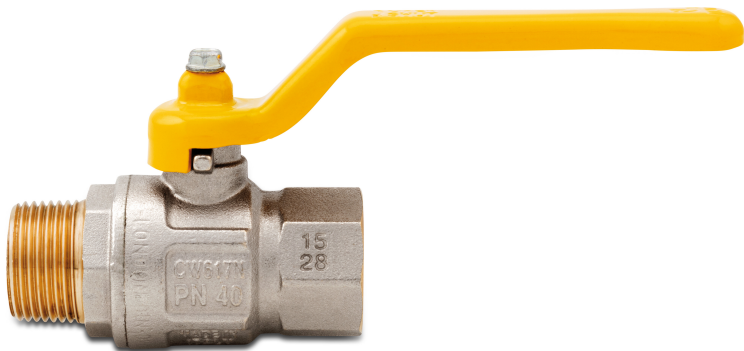


**Itap Kugelhahn Messing  
Vernickelt 3/4" Innengewinde x  
Außengewinde 5bar DN20  
DVGW Typ 067 (0401163)**



**REBER**  
Bewässerungssysteme

# TECHNISCHE DATEN

Typ	067
Werkstoff	Messing
Oberflächenbehandlung	Vernickelt
Zulassung	DVGW
Bedienung	Hebel
Griff-Farbe	Gelb
Material Hebel/Griff	Stahl
Gehäusekonstruktion	2-teilig
Material Kugel	Messing hart verchromt
Material Gehäuse	Messing
Material Dichtung	PTFE
Anschluss	Innengewinde x Außengewinde
Max. Temperatur	60 °C
Minimale Mediumtemperatur (kontinuierlich)	-10 °C
Durchgang	full
Arbeitsdruck	5 bar



Maß 3/4"

DN 20

## ABMESSUNGEN

Lb 75,5 mm

ØDi-1 3/4 "

ØDo-2 3/4 "

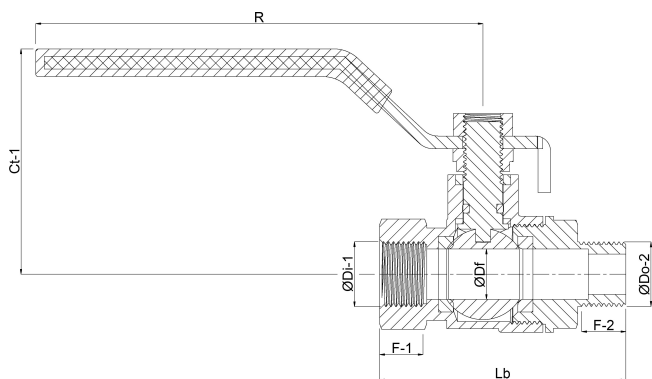
F-1 16.3 mm

F-2 16.5 mm

Ct-1 54.8 mm

R 113 mm

ØDf 20 mm



Generiert am: 04.11.2025



**REBER**  
Bewässerungssysteme

Reber Beregnung GmbH  
Gottlieb Daimler Str. 2  
67227 Frankenthal  
32602 VLOTHO-EXTER  
Deutschland  
+49 (0) 6233 3772 - 0  
[info@reberberegnung.de](mailto:info@reberberegnung.de)  
<http://www.reberberegnung.de>



**REBER**  
Bewässerungssysteme