

Itap Kugelhahn Messing Vernickelt 1/2" Innengewinde 5bar DVGW Typ 066 (0401081)



REBER
Bewässerungssysteme

TECHNISCHE DATEN

| | |
|---|------------------------|
| Typ | 066 |
| Werkstoff | Messing |
| Oberflächenbehandlung | Vernickelt |
| Zulassung | DVGW |
| Bedienung | Hebel |
| Griff-Farbe | Gelb |
| Material Hebel/Griff | Stahl |
| Gehäusekonstruktion | 2-teilig |
| Material Kugel | Messing hart verchromt |
| Material Gehäuse | Messing |
| Material Dichtung | PTFE |
| Anschluss | Innengewinde |
| Max. Temperatur | 60 °C |
| Minimale Mediumtemperatur (kontinuierlich) | -10 °C |
| Durchgang | full |
| Arbeitsdruck | 5 bar |



Maß 1/2"

ABMESSUNGEN

Lb 61 mm

ØDi-1 1/2 "

ØDi-2 1/2 "

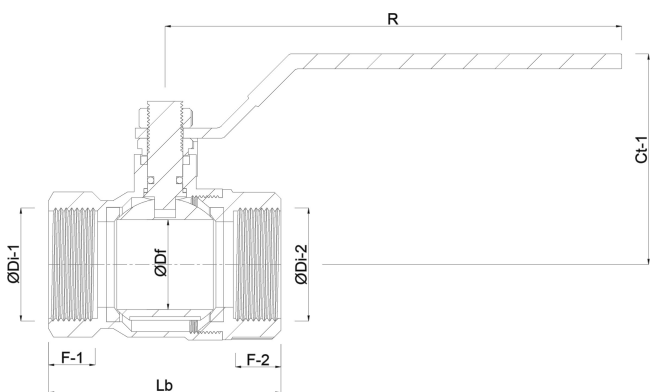
F-1 15 mm

F-2 15 mm

Ct-1 48.8 mm

R 88.5 mm

ØDf 15 mm



Generiert am: 04.11.2025

Reber Beregnung GmbH
Gottlieb Daimler Str. 2



REBER
Bewässerungssysteme

67227 Frankenthal
32602 VLOTHO-EXTER
Deutschland
+49 (0) 6233 3772 - 0
info@reberberegnung.de
<http://www.reberberegnung.de>



REBER
Bewässerungssysteme