

**Reduzierstück PVC-U 2" x 1
1/2" Außengewinde x
Innengewinde 10bar Weiß
(0180144)**



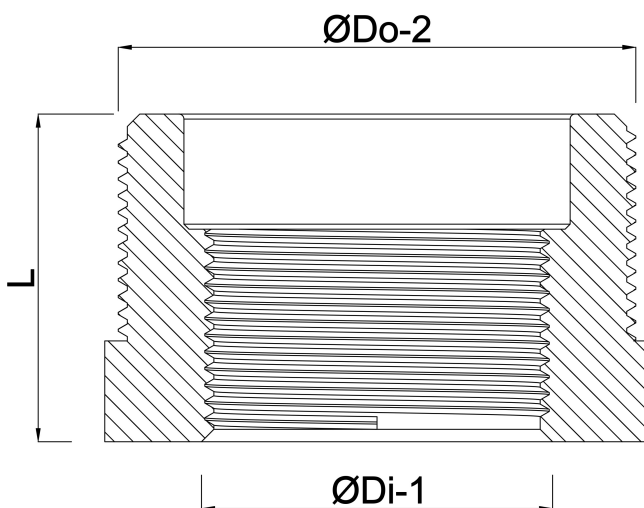
REBER
Bewässerungssysteme

TECHNISCHE DATEN

| | |
|--------------|-----------------------------|
| Farbe | Weiß |
| Werkstoff | PVC-U |
| Anschluss | Außengewinde x Innengewinde |
| Arbeitsdruck | 10 bar |
| Maß | 2" x 1 1/2" |

ABMESSUNGEN

| | |
|-------|---------|
| L | 35.5 mm |
| ØDi-1 | 1 1/2 " |
| ØDo-1 | 2 " |



Generiert am: 31.10.2025

Reber Beregnung GmbH
Gottlieb Daimler Str. 2
67227 Frankenthal
32602 VLOTHO-EXTER
Deutschland
+49 (0) 6233 3772 - 0
info@reberberegnung.de
<http://www.reberberegnung.de>



REBER
Bewässerungssysteme