

VDL Muffe PVC-U 63 mm Klebemuffe 16bar Grau KIWA (7002909)



VL Van de Lande



REBER
Bewässerungssysteme

TECHNISCHE DATEN

Farbe Grau

Werkstoff PVC-U

Zulassung KIWA

Anschluss Klebemuffe

Maß 63 mm

Arbeitsdruck 16 bar

ABMESSUNGEN

L 79 mm

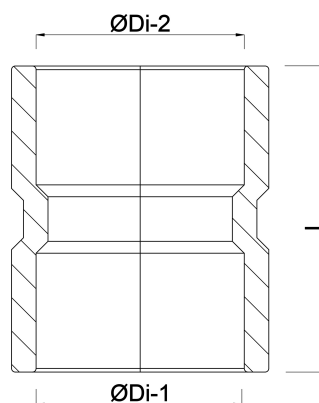
T 3 mm

ØDi-1 63 mm

ØDi-2 63 mm

Generiert am: 05.11.2025

Reber Beregnung GmbH
Gottlieb Daimler Str. 2
67227 Frankenthal



REBER
Bewässerungssysteme

Deutschland
+49 (0) 6233 3772 - 0
info@reberberegnung.de
<http://www.reberberegnung.de>



REBER
Bewässerungssysteme