

**Profec Nr. 240 Reduziermuffe**  
**Gusseisen Verzinkt 3" x 1 1/2"**  
**Innengewinde 25bar DVGW**  
**(1024029)**



**REBER**  
Bewässerungssysteme

# TECHNISCHE DATEN

Werkstoff Gusseisen

Oberflächenbehandlung Verzinkt

Zulassung DVGW

Anschluss Innengewinde

Fitting Nr. Nr. 240

Temperaturbereich -20°C - 120°C

Arbeitsdruck 25 bar

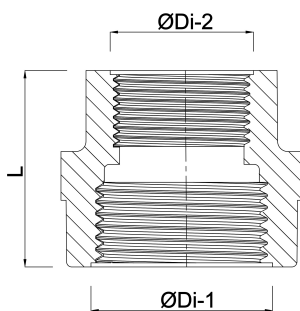
Maß 3" x 1 1/2"

# ABMESSUNGEN

L 80 mm

ØDi-1 3 "

ØDi-2 1 1/2 "



**REBER**  
Bewässerungssysteme

**Generiert am: 05.11.2025**

Reber Beregnung GmbH  
Gottlieb Daimler Str. 2  
67227 Frankenthal  
Deutschland  
+49 (0) 6233 3772 - 0  
[info@reberberegnung.de](mailto:info@reberberegnung.de)  
<http://www.reberberegnung.de>



**REBER**  
Bewässerungssysteme