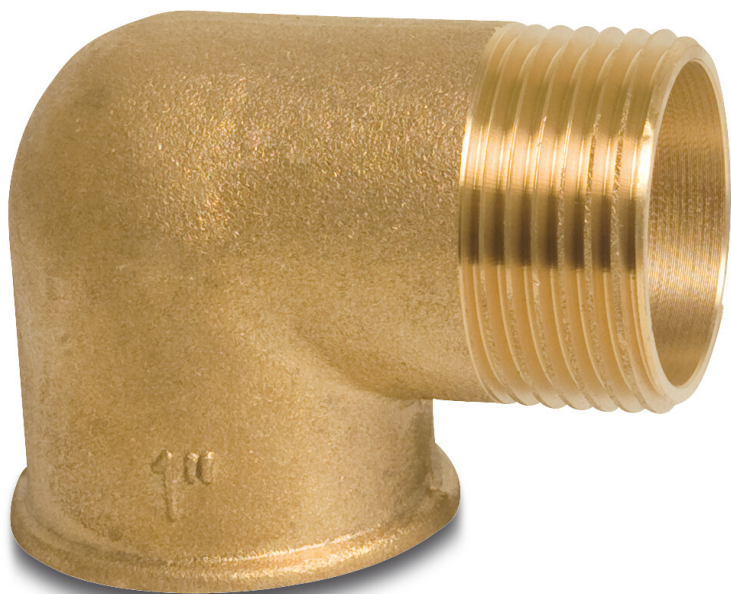


**Profec Nr. 92 Winkel 90°**  
**Messing 3" Innengewinde x**  
**Außengewinde 20bar**  
**(0708810)**



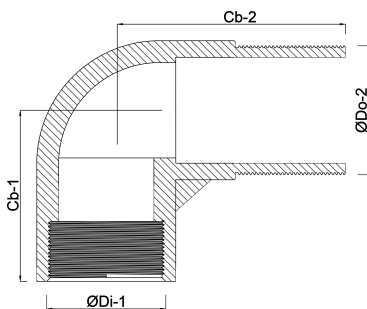
**REBER**  
Bewässerungssysteme

# TECHNISCHE DATEN

Werkstoff	Messing
Anschluss	Innengewinde x Außengewinde
Fitting Nr.	Nr. 92
Maß	3"
Temperaturbereich	-10°C - 80°C
Arbeitsdruck	20 bar

# ABMESSUNGEN

ØDi-1	3 "
ØDo-2	3 "
Cb-1	74 mm
Cb-2	84 mm
β	90 °



**Generiert am: 12.02.2026**

Reber Beregnung GmbH  
Gottlieb Daimler Str. 2  
67227 Frankenthal  
Deutschland  
+49 (0) 6233 3772 - 0  
[info@reberberegnung.de](mailto:info@reberberegnung.de)  
<http://www.reberberegnung.de>



**REBER**  
Bewässerungssysteme