

# Profec Kugelhahn PVC-U 25 mm Klebemuffe 16bar DN20 Grau Typ 2000 (0111377)



**REBER**  
Bewässerungssysteme

# TECHNISCHE DATEN

Farbe Grau

Typ 2000

Werkstoff PVC-U

Bedienung Hebel

Griff-Farbe Rot

Material Hebel/Griff PVC-U

Gehäusekonstruktion 3-teilig

Material Gehäuse PVC-U

Material Dichtung PE/EPDM

Anschluss Klebemuffe

Temperaturbereich 10°C - 60°C

Maß 25 mm

DN 20

Arbeitsdruck 16 bar

# ABMESSUNGEN

Lb 108 mm



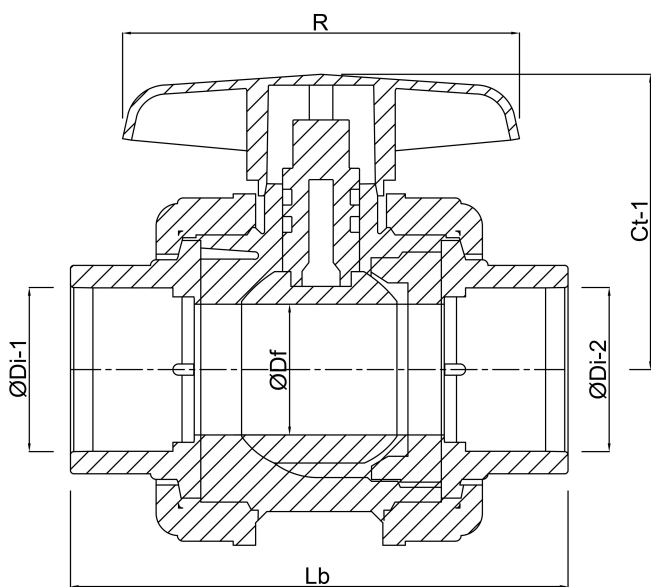
ØDi-1 25 mm

ØDi-2 25 mm

Ct-1 67 mm

R 845 mm

ØDf 20 mm



**Generiert am: 30.10.2025**

Reber Beregnung GmbH  
Gottlieb Daimler Str. 2  
67227 Frankenthal  
32602 VLOTHO-EXTER  
Deutschland  
+49 (0) 6233 3772 - 0  
[info@reberberegnung.de](mailto:info@reberberegnung.de)  
<http://www.reberberegnung.de>



**REBER**  
Bewässerungssysteme