

# Profec Gewindenippel PVC-U 2" x 1" Außengewinde x Innengewinde 10bar Grau (0100207)



**REBER**  
Bewässerungssysteme

# TECHNISCHE DATEN

Farbe Grau

Werkstoff PVC-U

Anschluss Außengewinde x Innengewinde

Arbeitsdruck 10 bar

Maß 2" x 1"

# ABMESSUNGEN

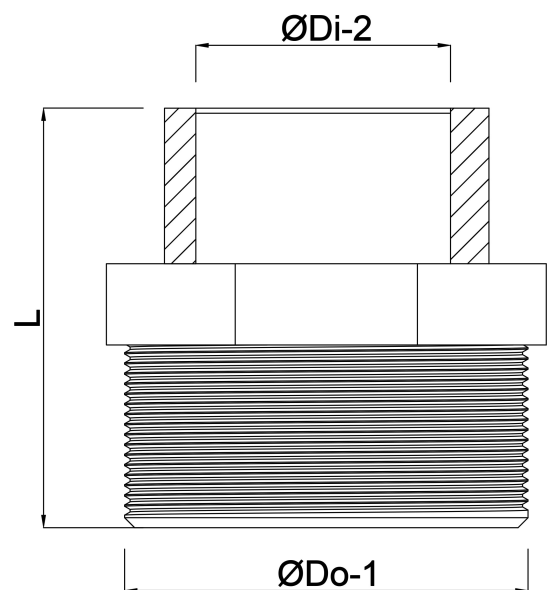
L 55 mm

ØDi-2 1"

ØDo-1 2"

**Generiert am: 30.10.2025**

Reber Beregnung GmbH  
Gottlieb Daimler Str. 2  
67227 Frankenthal  
32602 VLOTHO-EXTER  
Deutschland  
+49 (0) 6233 3772 - 0  
[info@reberberegnung.de](mailto:info@reberberegnung.de)  
<http://www.reberberegnung.de>



**REBER**  
Bewässerungssysteme