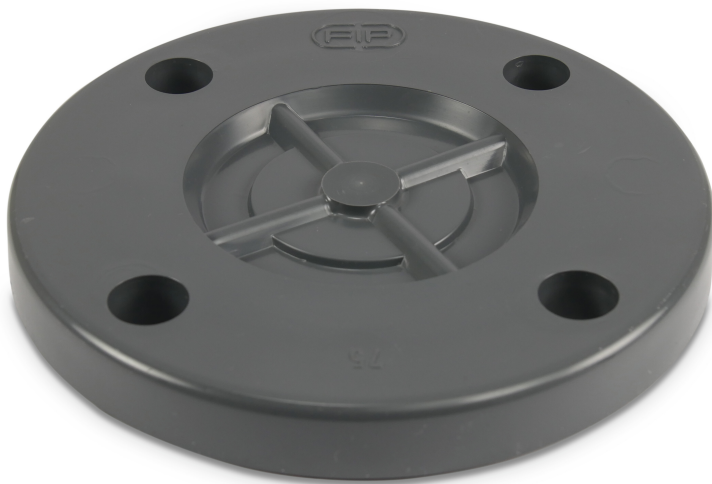


Profec Blindflansch PVC-U DN25 x 32 mm DIN Flansch 16bar DN25 Grau PN10/16 (0111021)



REBER
Bewässerungssysteme

TECHNISCHE DATEN

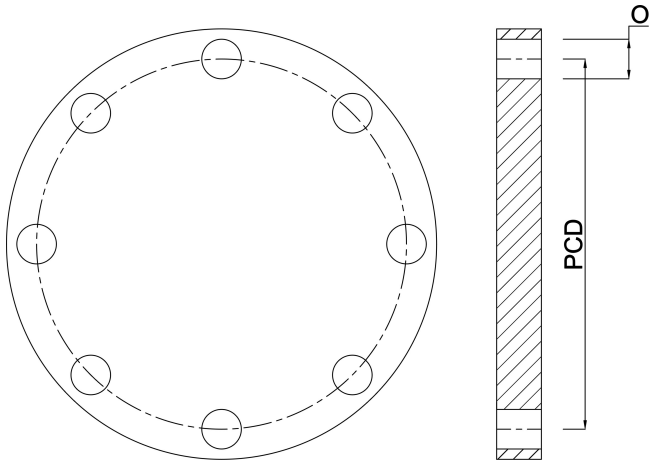
Farbe	Grau
Werkstoff	PVC-U
Anschluss	DIN Flansch
Maß	DN25 x 32 mm
Bolzen	
Verpackung	120 St.
DN	25
Flansch	PN10/16
Außen ø	115 mm
Gewicht	0.206 kg
Schraubenlänge	60 mm
Dicke	14 mm
Arbeitsdruck	16 bar
Loch ø	14 mm
Löcher	4

ABMESSUNGEN



PCD 86 mm

O 14 mm



PRODUKTINFORMATIONEN

Für PCD, Lochgröße und -nummer siehe Technische Daten So identifizieren Sie einen Flansch auf der Rückseite des Katalogs (PCD ist gleich K)

Generiert am: 30.10.2025

Reber Beregnung GmbH
Gottlieb Daimler Str. 2
67227 Frankenthal
32602 VLOTHO-EXTER
Deutschland
+49 (0) 6233 3772 - 0
info@reberberegnung.de
<http://www.reberberegnung.de>



REBER
Bewässerungssysteme