

**Profec Winkel 90° PVC-U 110
mm x 4" Klebemuffe x
Innengewinde 10bar Grau
(0110175)**



REBER
Bewässerungssysteme

TECHNISCHE DATEN

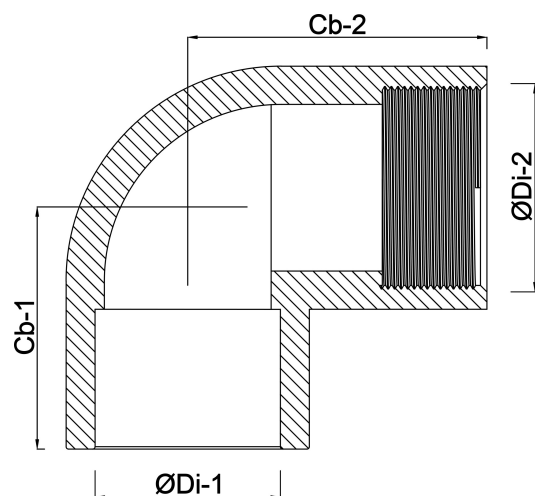
Farbe	Grau
Werkstoff	PVC-U
Anschluss	Klebmunne x Innengewinde
Arbeitsdruck	10 bar
Maß	110 mm x 4"

ABMESSUNGEN

ØDi-2	110 mm
ØDi-1	4"
Cb-1	121 mm
Cb-2	121 mm

Generiert am: 30.10.2025

Reber Beregnung GmbH
Gottlieb Daimler Str. 2
67227 Frankenthal
32602 VLOTHO-EXTER
Deutschland



REBER
Bewässerungssysteme

+49 (0) 6233 3772 - 0
info@reberberegnung.de
<http://www.reberberegnung.de>



REBER
Bewässerungssysteme