

# Kugelhahn PVC-U 25 mm Klebemuffe 16bar DN20 Grau Typ AK (0161501)



**REBER**  
Bewässerungssysteme



# ABMESSUNGEN

Lb 111 mm

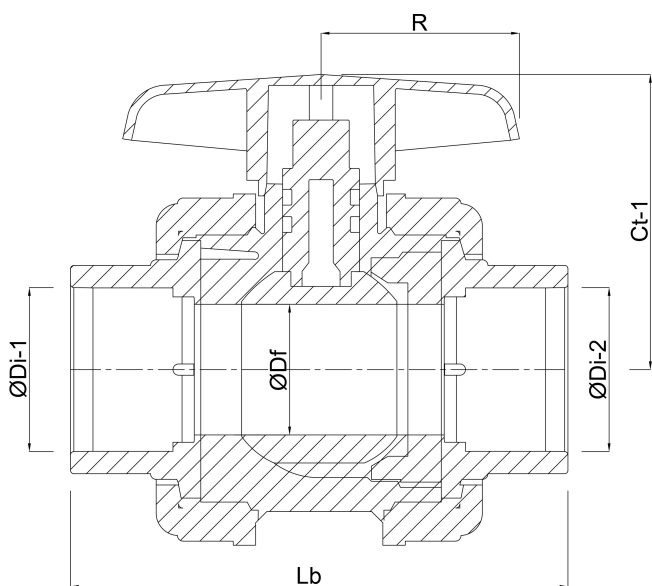
ØDi-1 25 mm

ØDi-2 25 mm

Ct-1 65 mm

R 35 mm

ØDf 20 mm



**Generiert am: 31.10.2025**

Reber Beregnung GmbH  
Gottlieb Daimler Str. 2  
67227 Frankenthal  
32602 VLOTHO-EXTER



**REBER**  
Bewässerungssysteme

Deutschland  
+49 (0) 6233 3772 - 0  
[info@reberberegnung.de](mailto:info@reberberegnung.de)  
<http://www.reberberegnung.de>



**REBER**  
Bewässerungssysteme