

Profec Nr. 92 Winkel 90°
Edelstahl 316 2 1/2"
Innengewinde x
Außengewinde 16bar
(0080333)



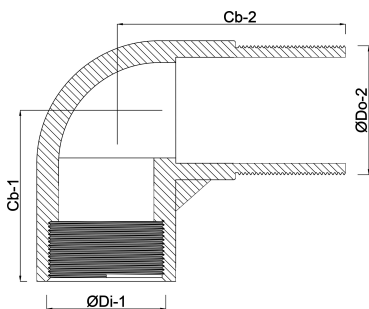
REBER
Bewässerungssysteme

TECHNISCHE DATEN

Werkstoff	Edelstahl 316
Anschluss	Innengewinde x Außengewinde
Fitting Nr.	Nr. 92
Arbeitsdruck	16 bar
Max. Temp.	100 °C
Maß	2 1/2"

ABMESSUNGEN

ØDi-1	2 1/2 "
ØDo-2	2 1/2 "
Cb-1	64 mm
Cb-2	81 mm
β	90 °



Generiert am: 23.10.2025

Reber Beregnung GmbH
Gottlieb Daimler Str. 2
67227 Frankenthal
32602 VLOTHO-EXTER
Deutschland
+49 (0) 6233 3772 - 0
info@reberberegnung.de
<http://www.reberberegnung.de>



REBER
Bewässerungssysteme