

# Flotide Sandfilter HDPE 63 mm / 2" Metrisch/Imperial Klebemuffe 2,8bar Weiß Typ MFS31 (0182227)



**FLOTIDE**



**REBER**  
Bewässerungssysteme

# TECHNISCHE DATEN

Farbe	Weiß
Werkstoff	HDPE
Anschluss	Metrisch/Imperial Klebemuffe
Arbeitsdruck	2,8 bar
Max. Temp.	50 °C
Typ	MFS31
Kapazität	23,5 m <sup>3</sup> /h
Maß	63 mm / 2"
Durchmesser	775 mm
Gewicht	38.8 kg
Sandmenge	250 kg
Filterfläche	0.47 m <sup>2</sup>
Max Durchfluss	23.5 m <sup>3</sup> /h
Max. Poolvol.	123.5 m <sup>3</sup>

# ABMESSUNGEN

B	30 "
---	------



B Zoll 30

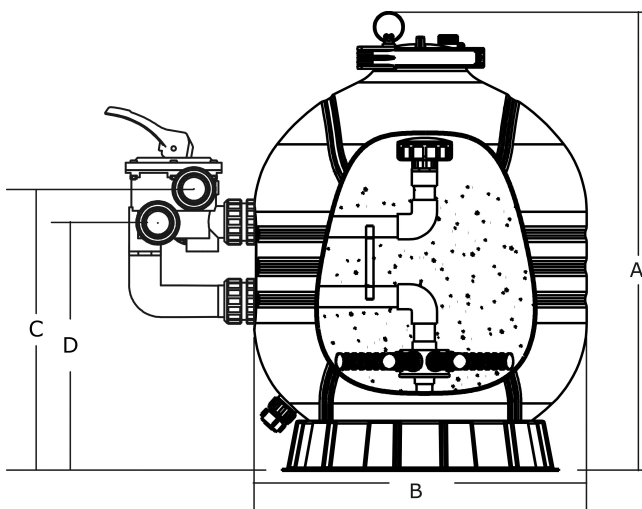
A 968 mm

B 775 mm

C 639 mm

D 553 mm

F 639 mm



## PRODUKTINFORMATIONEN

Hergestellt aus hochklassigem Polyethylen mit hoher Dichte. Die Flotide Serie bietet einen sicheren Betrieb bei hoher Arbeitstemperatur (+50°C). Es werden nur hochwertige PE-Rohmaterialien mit hoher Dichte von Phillips-Chemikalien in der Produktion eingesetzt. Der Klemmringverschluss ist für eine einfache Wartung und Instandhaltung des Filters konzipiert.

- Kompakt und robust
- Entwickelt für die meisten privaten Pools oder Whirlpools
- Das 6-Wegeventil erlaubt es, die einzelnen Filterstellungen mit einer einfachen Hebelaktion zu verändern



**REBER**  
Bewässerungssysteme

- Garanzzeit: 2 Jahre

Vor jeder Hebelaktion Pumpe ausschalten!

**Generiert am: 31.10.2025**

Reber Beregnung GmbH  
Gottlieb Daimler Str. 2  
67227 Frankenthal  
32602 VLOTHO-EXTER  
Deutschland  
+49 (0) 6233 3772 - 0  
[info@reberberegnung.de](mailto:info@reberberegnung.de)  
<http://www.reberberegnung.de>



**REBER**  
Bewässerungssysteme