

**Profec Gewindeflansch Stahl  
Verzinkt DN40 x 1 1/2" DIN  
Flansch x Innengewinde DN40  
PN10/16 (1080214)**



**REBER**  
Bewässerungssysteme

# TECHNISCHE DATEN

Werkstoff	Stahl
Oberflächenbehandlung	Verzinkt
Anschluss	DIN Flansch x Innengewinde
DIN Norm	DIN 2566
Flansch	PN10/16
Maß	DN40 x 1 1/2"
Bolzen	
DN	40
Durchmesser	48,3 mm
Außen ø	150 mm
Gewicht	1.78 kg
Dicke	16 mm
Loch Ø	18 mm
Löcher	4

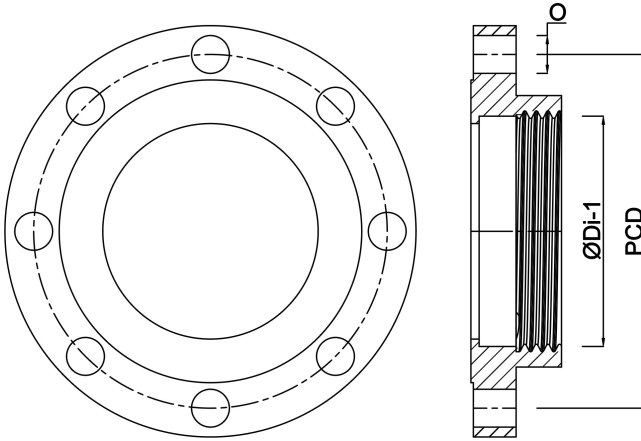
# ABMESSUNGEN

ØDi-1	1 1/2 "
-------	---------



PCD 110 mm

Ø 18 mm



**Generiert am: 05.11.2025**

Reber Beregnung GmbH  
Gottlieb Daimler Str. 2  
67227 Frankenthal  
Deutschland  
+49 (0) 6233 3772 - 0  
[info@reberberegnung.de](mailto:info@reberberegnung.de)  
<http://www.reberberegnung.de>



**REBER**  
Bewässerungssysteme