

**Grundfos Umwälzpumpe mit
variabler Drehzahl Gusseisen
DN32 DIN Flansch 10bar 0.9A
230VAC Schwarz/Rot Typ
MAGNA1 32-60F EuP ready
(7039219)**



GRUNDFOS 



REBER
Bewässerungssysteme

TECHNISCHE DATEN

Farbe	Schwarz/Rot
Werkstoff	Gusseisen
Pumpengehäuse	Gusseisen
Material Laufrad 1	PES glasfaserverstärkt
Anschluss	DIN Flansch
Spannung	230VAC
Max. Temperatur	110 °C
Minimale Mediumtemperatur (kontinuierlich)	-15 °C
Laufräder	1
Herz	50 Hz
Maximale Umgebungstemperatur	40 °C
Arbeitsdruck	10 bar
Minimale Umgebungstemperatur	0 °C
Typ	MAGNA1 32-60F EuP ready
Förderhöhe	6 M

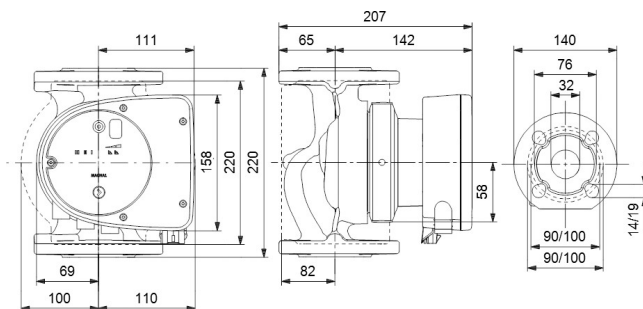


Maß

DN32

Ampere

0.9 A



PRODUKTINFORMATIONEN

Die neue MAGNA1 ist die einfache Lösung für einen guten Job. Sie ist die perfekte Wahl, wenn es darum geht, ältere Umwälzpumpen zu ersetzen, und dank ihrer Konformität mit der EuP 2015-Richtlinie sind erhebliche Energieeinsparungen eine Realität. Die ideale Wahl für einfache Leistungsanforderungen in Anwendungen, bei denen eine einfache Systemsteuerung und -überwachung erforderlich ist. Überwachung durch Fehlerrelais für mehr Sicherheit. Digitaler Start/Stop-Eingang zur Fernsteuerung der Pumpe. Kontinuierlicher Betrieb und reduzierte Stillstandszeiten mit drahtloser Zwillingspumpenfunktion (verfügbar für Doppelpumpen). Hohe Energieeffizienz führt zu erheblichen Energieeinsparungen. Einfache Installation und Bedienung dank der übersichtlichen Benutzeroberfläche. Wartungsfrei durch Spaltrohrkonstruktion. MAGNA1 ist die einfache und effiziente Wahl für die meisten Anwendungen, einschließlich Heizung, Hauptpumpe, Mischkreise, Heizflächen, Kühlung, Klimatisierung, Erdwärmepumpensysteme und kleinere Kältemaschinenanwendungen.

Merkmale:

- Proportionale Druckregelung.
- Konstante Druckregelung.
- Betrieb mit konstanter Kennlinie/konstanter Drehzahl.
- Kein externer Motorschutz notwendig.
- Dämmschalen im Lieferumfang der Einzelpumpen für Heizungsanlagen.
- Großer Temperaturbereich durch thermische Trennung von Schaltkasten und Fördermedium.



REBER
Bewässerungssysteme

Generiert am: 09.05.2026

Reber Beregnung GmbH
Gottlieb Daimler Str. 2
67227 Frankenthal
Deutschland
+49 (0) 6233 3772 - 0
info@reberberegnung.de
<http://www.reberberegnung.de>



REBER
Bewässerungssysteme