

**Profec Flanschmuffenstück
Sphäroguss (GGG40)
Epoxybeschichtung 110 mm x
DN100 Steckmuffe x DIN
Flansch 10bar DN100 Blau
PN10/16 Typ E-KS (0399021)**



REBER
Bewässerungssysteme

TECHNISCHE DATEN

Farbe	Blau
Typ	E-KS
Werkstoff	Sphäroguss (GGG40)
Oberflächenbehandlung	Epoxybeschichtung
Material Gehäuse	Sphäroguss (GGG40)
Material Dichtung	EPDM
Anschluss	Steckmuffe x DIN Flansch
DIN Norm	DIN 2576
Flansch	PN10/16
Dicke	16 mm
Arbeitsdruck	10 bar
Löcher	8
Maß	110 mm x DN100
DN	100
Außen ø	220 mm
Loch ø	19 mm

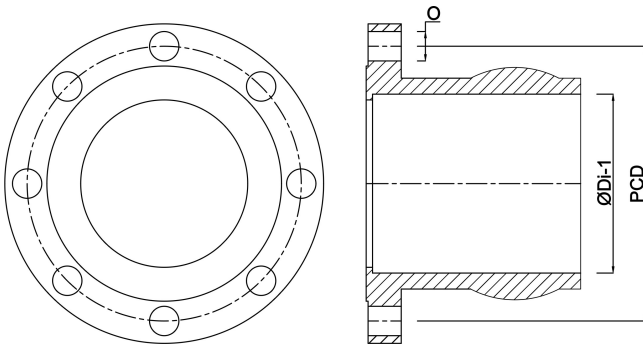


ABMESSUNGEN

ØDi-1 110 mm

PCD 180 mm

O 19 mm



Generiert am: 04.11.2025

Reber Beregnung GmbH
Gottlieb Daimler Str. 2
67227 Frankenthal
32602 VLOTHO-EXTER
Deutschland
+49 (0) 6233 3772 - 0
info@reberberegnung.de
<http://www.reberberegnung.de>



REBER
Bewässerungssysteme