

Gewindeflansch Edelstahl 316
DN65 x DN65 x 2 1/2" DIN
Flansch x Innengewinde 16bar
DN65 PN16 (0080669)



REBER
Bewässerungssysteme

TECHNISCHE DATEN

Werkstoff	Edelstahl 316
Anschluss	DIN Flansch x Innengewinde
DIN Norm	DIN 2566
Maß	DN65 x DN65 x 2 1/2"
DN	65
Flansch	PN16
Durchmesser	76,1 mm
Außen ø	185 mm
Gewicht	3 kg
Dicke	18 mm
Arbeitsdruck	16 bar
Loch ø	18 mm
Löcher	8

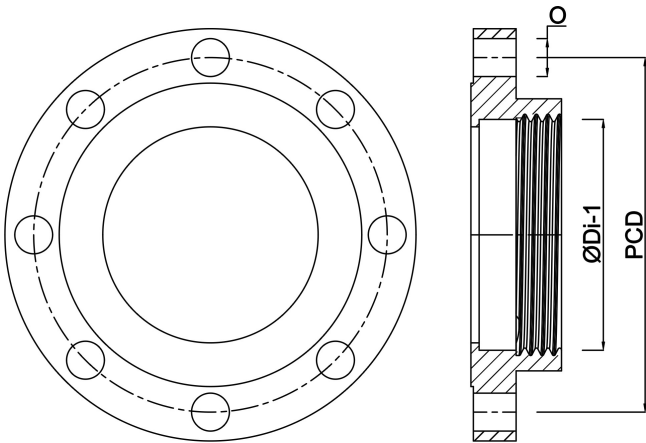
ABMESSUNGEN

ØDi-1	2 1/2 "
PCD	145 mm



O

18 mm



Generiert am: 23.10.2025

Reber Beregnung GmbH
Gottlieb Daimler Str. 2
67227 Frankenthal
32602 VLOTHO-EXTER
Deutschland
+49 (0) 6233 3772 - 0
info@reberberegnung.de
<http://www.reberberegnung.de>



REBER
Bewässerungssysteme