

# VDL 2/3 Schlauchtülle PVC-U 3/4" x 16 mm Innengewinde x Schlauchtülle Grau (0110990)



**V-L** Van de Lande



**REBER**  
Bewässerungssysteme

# TECHNISCHE DATEN

Farbe	Grau
Werkstoff	PVC-U
Anschluss	Innengewinde x Schlauchtülle
Maß	3/4" x 16 mm

# ABMESSUNGEN

L 40 mm

L 68 mm

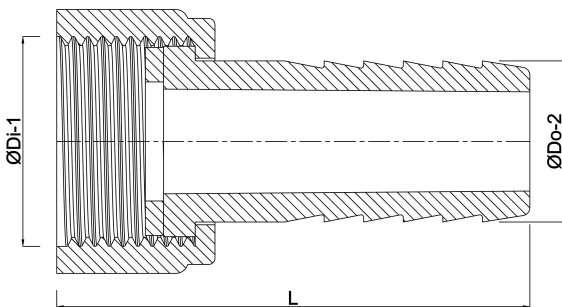
Lb 68 mm

ØDi-1 1/4 "

ØDo-2 16 mm

F-1 11 mm

Lq-2 40 mm



**REBER**  
Bewässerungssysteme

**Generiert am: 06.11.2025**

Reber Beregnung GmbH  
Gottlieb Daimler Str. 2  
67227 Frankenthal  
Deutschland  
+49 (0) 6233 3772 - 0  
[info@reberberegnung.de](mailto:info@reberberegnung.de)  
<http://www.reberberegnung.de>



**REBER**  
Bewässerungssysteme