

Profec Einteiliger Kugelhahn
Edelstahl 316 1 1/4"
Innengewinde 69bar Leicht
(0090897)



REBER
Bewässerungssysteme

TECHNISCHE DATEN

Werkstoff Edelstahl 316

Bedienung Hebel

Griff-Farbe Blau

Material Hebel/Griff Edelstahl

Gehäusekonstruktion 1-teilig

Modell Leicht

Material Gehäuse Edelstahl 304

Material Dichtung PTFE

Anschluss Innengewinde

Dichtung PTFE

Durchgang reduced

Temperaturbereich -10°C - 150°C

Arbeitsdruck 69 bar

Maß 1 1/4"

Länge 78 mm

ABMESSUNGEN



REBER
Bewässerungssysteme

Lb 76,5 mm

ØDi-1 1 1/4 "

ØDi-2 1 1/4 "

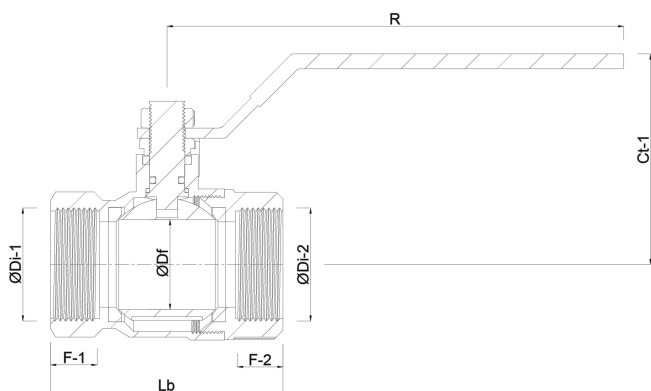
F-1 17.7 mm

F-2 17.7 mm

Ct-1 55 mm

R 110 mm

ØDf 20 mm



Generiert am: 23.10.2025

Reber Beregnung GmbH
Gottlieb Daimler Str. 2
67227 Frankenthal
32602 VLOTHO-EXTER
Deutschland
+49 (0) 6233 3772 - 0
info@reberberegnung.de
<http://www.reberberegnung.de>



REBER
Bewässerungssysteme