

**Gewindeflansch Edelstahl 316
DN80 x DN80 x 3" DIN Flansch
x Innengewinde 16bar DN80
PN16 (0080670)**



REBER
Bewässerungssysteme

TECHNISCHE DATEN

Werkstoff	Edelstahl 316
Anschluss	DIN Flansch x Innengewinde
DIN Norm	DIN 2566
Maß	DN80 x DN80 x 3"
DN	80
Flansch	PN16
Durchmesser	88,9 mm
Außen ø	200 mm
Gewicht	3.8 kg
Dicke	20 mm
Arbeitsdruck	16 bar
Loch ø	18 mm
Löcher	8

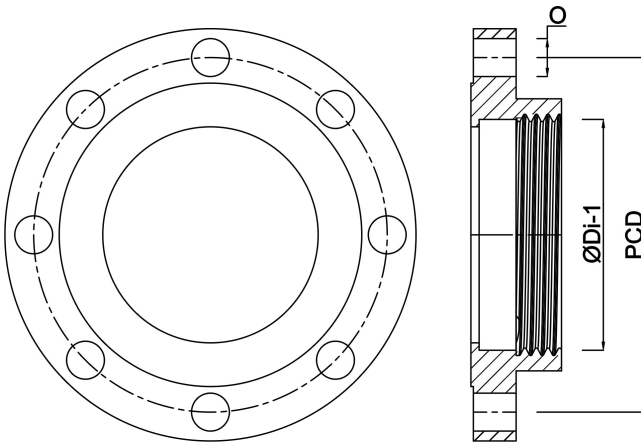
ABMESSUNGEN

ØDi-1	3 "
PCD	160 mm



O

18 mm



Generiert am: 23.10.2025

Reber Beregnung GmbH
Gottlieb Daimler Str. 2
67227 Frankenthal
32602 VLOTHO-EXTER
Deutschland
+49 (0) 6233 3772 - 0
info@reberberegnung.de
<http://www.reberberegnung.de>



REBER
Bewässerungssysteme