

Grundfos Mehrstufige Kreiselpumpe Edelstahl 1 1/4" 1A 400VAC Typ CRI 1S-17 A CA I V HQQV (7039620)



GRUNDFOS 



REBER
Bewässerungssysteme

TECHNISCHE DATEN

Werkstoff Edelstahl

Welle Edelstahl 316

Pumpengehäuse Edelstahl 316

Material Laufrad 1 Edelstahl 304

Spannung 400VAC

Temperaturbereich -20°C - 90°C

Maximale
Umgebungstemperatur 40 °C

Minimale
Umgebungstemperatur 0 °C

Typ CRI 1S-17 A CA I V HQQV

Leistung 0.75 PS

Förderhöhe 100 M

Maß 1 1/4"

Leistung 0.55 kW

Laufräder 17

Ampere 1 A

Max Durchfluss 1.1 m³/h



Saug 1 1/4 "

Effizienz 77,8 %

Motor RPM 2770

ABMESSUNGEN

Cb-1 50 mm

Cb-2 50 mm

H-1 700 mm

L 162 mm

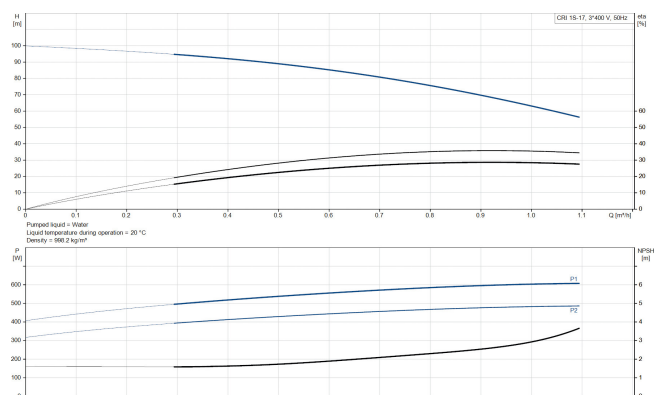
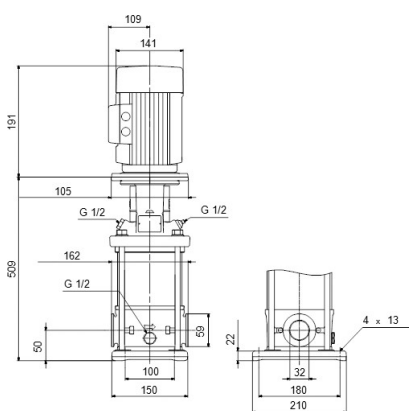
W-1 210 mm

ØDi-1 35 mm

ØDi-1 1 1/4 "

ØDi-2 35 mm

ØDi-2 1 1/4 "



REBER
Bewässerungssysteme

PRODUKTINFORMATIONEN

Grundfos CRI-Pumpen sind vertikale, nicht selbstansaugende, mehrstufige Inline-Kreiselpumpen für den Einbau in Rohrsysteme und die Montage auf einem Fundament, geeignet für industrielle Anwendungen. Diese Konstruktion ermöglicht eine kompaktere Bauweise der Pumpe und der Rohrleitungen. Die CR-Pumpen sind für eine Vielzahl von Anwendungen ausgelegt, die von der Förderung von Trinkwasser bis zur Förderung von Chemikalien reichen. Die Pumpen eignen sich daher für eine Vielzahl von Pumpensystemen, bei denen die Leistung und das Material der Pumpe spezifischen Anforderungen entsprechen.

Generiert am: 08.05.2026

Reber Beregnung GmbH
Gottlieb Daimler Str. 2
67227 Frankenthal
Deutschland
+49 (0) 6233 3772 - 0
info@reberberegnung.de
<http://www.reberberegnung.de>



REBER
Bewässerungssysteme