

# Flotide Sandfilter Polyester Gel-beschichtet 63 mm / 2" Metrisch/Imperial Klebemuffe 2,5bar Grau Typ TMG750 (7021216)



**FLOTIDE**



**REBER**  
Bewässerungssysteme

# TECHNISCHE DATEN

Farbe	Grau
Werkstoff	Polyester Gel-beschichtet
Anschluss	Metrisch/Imperial Klebemuffe
Arbeitsdruck	2,5 bar
Max. Temp.	43 °C
Typ	TMG750
Maß	63 mm / 2"
Durchmesser	770 mm
Gewicht	38 kg
Sandmenge	260 kg
Filterfläche	0.44 m <sup>2</sup>
Max Durchfluss	22 m <sup>3</sup> /h
Max. Poolvol.	110.5 m <sup>3</sup>

# ABMESSUNGEN

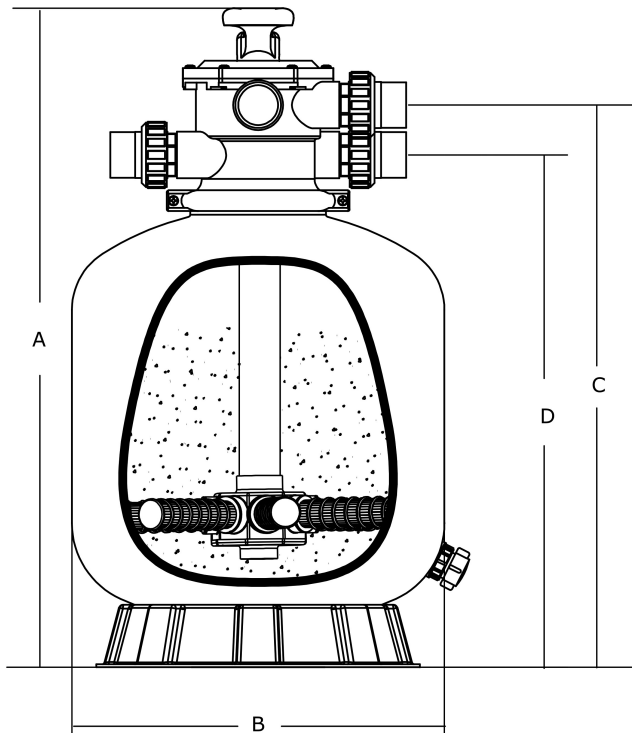
B Zoll	30
A	1159 mm



B 770 mm

C 1029 mm

D 945 mm



## PRODUKTINFORMATIONEN

Der Filterbehälter zeichnet sich durch seine hervorragende Zuverlässigkeit und Haltbarkeit bedingt durch die glatten Gelcoatwände aus. Das verwendete UV-beständige GFK-Material gewährleistet auch einen mehrjährigen Betrieb bei direkter Sonneneinstrahlung. TMG-Topmountfilter sind mit einem ABS-6-Wegeventil ausgerüstet. Schalten Sie die Pumpe vor jeder Betätigung des Hebels aus.

- Gel-Coat beschichteter Fiberglas-Filterbehälter
- UV-beständig
- Gebogener Ventilanschluss, verringert den Druckverlust
- 6-Wege-Ventil, Topmount Ausführung



**REBER**  
Bewässerungssysteme

- Garanzzeit: 2 Jahre

Vor jeder Hebelaktion Pumpe ausschalten!

**Generiert am: 06.11.2025**

Reber Beregnung GmbH  
Gottlieb Daimler Str. 2  
67227 Frankenthal  
Deutschland  
+49 (0) 6233 3772 - 0  
[info@reberberegnung.de](mailto:info@reberberegnung.de)  
<http://www.reberberegnung.de>



**REBER**  
Bewässerungssysteme