

**Profec Kugelhahn Spharoguss
GGG40 Beschichtet DN50 DIN
Flansch 16bar Blau PN10/16
(0401601)**



REBER
Bewässerungssysteme

TECHNISCHE DATEN

| | |
|-----------------------|------------------|
| Farbe | Blau |
| Werkstoff | Spharoguss GGG40 |
| Oberflächenbehandlung | Beschichtet |
| Bedienung | Hebel |
| Griff-Farbe | Rot |
| Material Hebel/Griff | Stahl |
| Gehäusekonstruktion | 2-teilig |
| Material Gehäuse | Gußeisen GG 25 |
| Material Dichtung | PTFE |
| Anschluss | DIN Flansch |
| Temperaturbereich | -10°C - 100°C |
| Arbeitsdruck | 16 bar |
| Maß | DN50 |
| Flansch | PN10/16 |
| Lochkreis | 125 mm |
| Loch Ø | 18 mm |
| Löcher | 4 |



ABMESSUNGEN

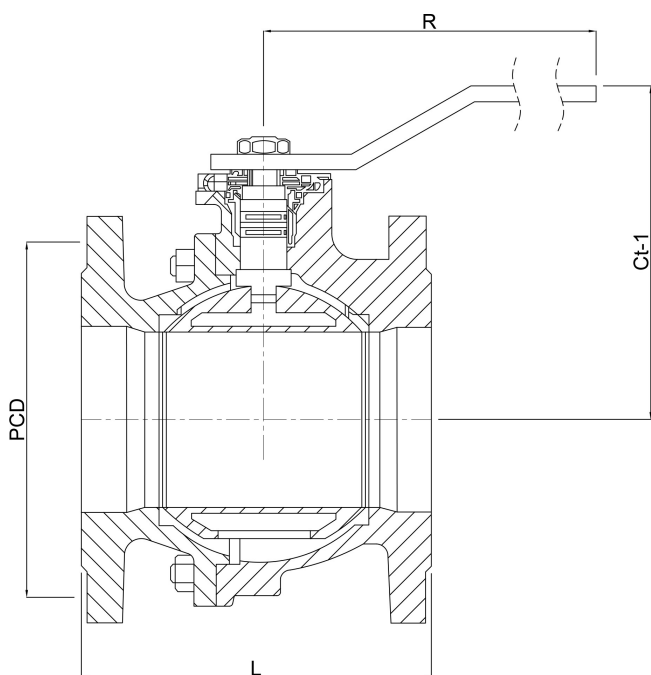
Höhe Handgriff 99

L 150 mm

PCD 125 mm

Ct-1 135 mm

R 230 mm



PRODUKTINFORMATIONEN

Speziell für den Einbau an Tankwagen usw.
Geeignet für sauberes Wasser, Luft, Öl und Dampf.
Nicht für Abwasser.



REBER
Bewässerungssysteme

Generiert am: 04.11.2025

Reber Beregnung GmbH
Gottlieb Daimler Str. 2
67227 Frankenthal
32602 VLOTHO-EXTER
Deutschland
+49 (0) 6233 3772 - 0
info@reberberegnung.de
<http://www.reberberegnung.de>



REBER
Bewässerungssysteme